

ZEISS CONQUEST HDX

Gebrauchshandbuch

Patents: www.zeiss.com/cop/patents

DE EN FR ES IT NL DK

FI HU PL SE RU JP CN | 12.2024



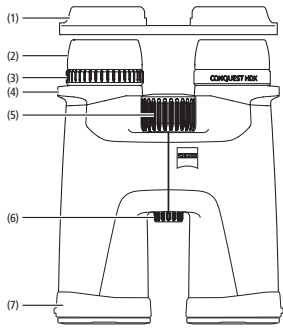


Fig. 1

BEZEICHNUNG DER BAUTEILE

1. Okularschutzdeckel
2. Augenmuscheln
3. Dioptrienausgleich (verriegelbar)
4. Trageriemens
5. Fokussierad
6. Schnittstelle für Stativadapter 1/4"
7. Objektivschutzdeckel

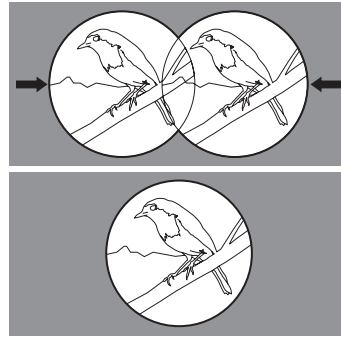


Fig. 2

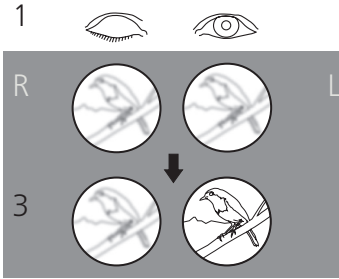
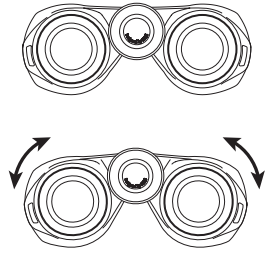


Fig. 3

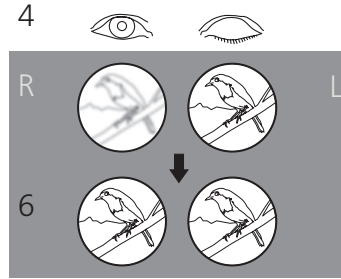
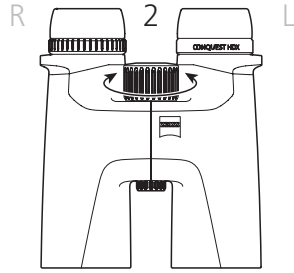


Fig. 4

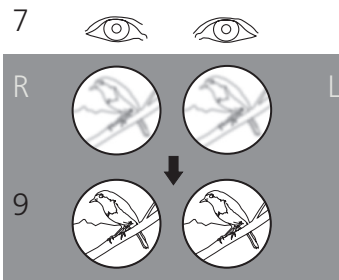
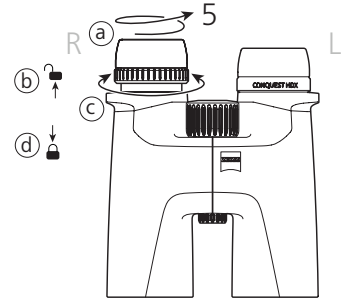


Fig. 5

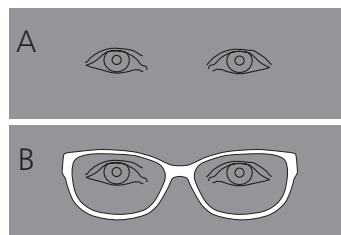
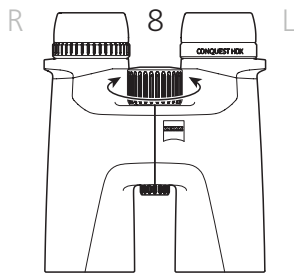


Fig. 6

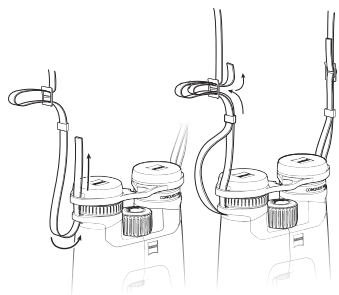
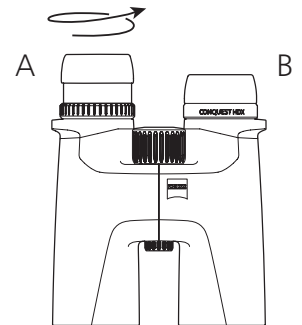


Fig. 7

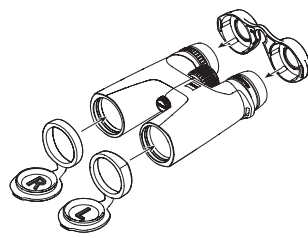


Fig. 8

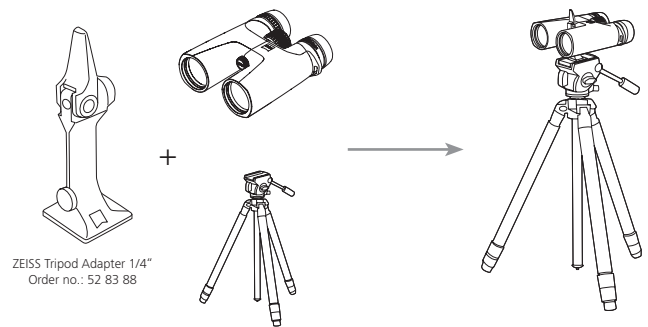


Fig. 9

15x56 LRP

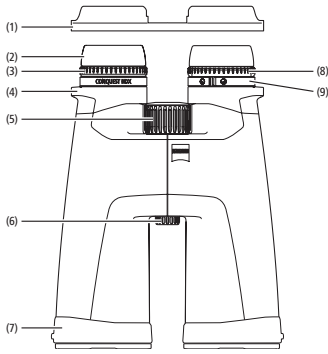


Fig. 10

BEZEICHNUNG DER BAUTEILE

1. Okularschutzdeckel
2. Augenmuscheln
3. Dioptrienausgleich (verriegelbar)
4. Trageriemenösen
5. Fokussierad
6. Schnittstelle für Stativadapter 1/4"
7. Objektivschutzdeckel
8. Fokussierung Absehen
9. Nivellieren Absehen

15x56 LRP

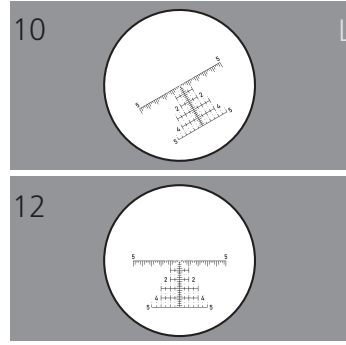
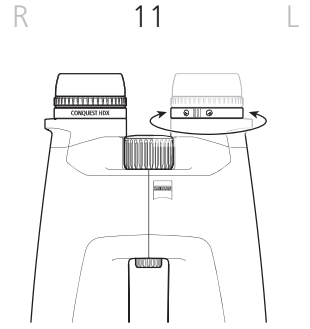


Fig. 11



15x56 LRP

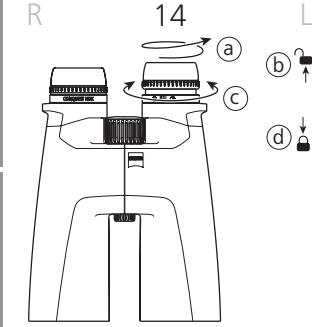
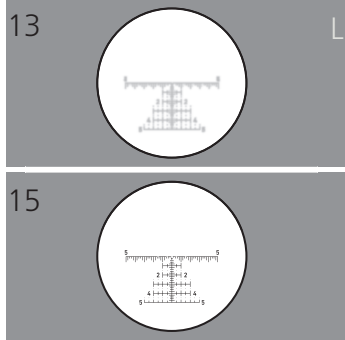
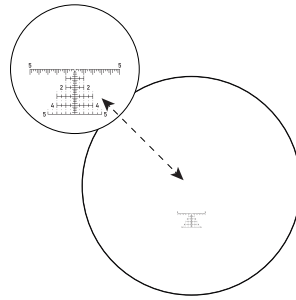


Fig. 12

Hinweis:



Die Größe des Reticles wurde in den Grafiken zur besseren Darstellung vergrößert und entspricht nicht dem Original.

GEBRAUCHSHINWEISE

Wir gratulieren Ihnen zu Ihrem neuen ZEISS CONQUEST HDX® Fernglas. Genießen Sie das eindrucksvolle Erlebnis naturgetreuer Bildwiedergabe, das sich durch Brillanz und hohe Farbtreue auszeichnet.

Die Produkte der Marke ZEISS sind geprägt durch hervorragende optische Leistungen, präzise Verarbeitung und lange Lebensdauer. Bitte beachten Sie folgende Gebrauchshinweise, damit Sie Ihr Produkt optimal nutzen können und es Ihnen über viele Jahre ein zuverlässiger Begleiter ist.



Bitte beachten Sie die Sicherheitshinweise, diese finden Sie unter:

www.zeiss.com/cop/safety



LIEFERUMFANG

Produkt	Bestellnummer	Lieferumfang
8 x 32	52 32 14	Fernglas
10 x 32	52 32 15	Okularschutzdeckel Objektivschutzdeckel
8 x 42	52 42 14	Trageriemen
10 x 42	52 42 15	Tragetasche inkl. Trageriemen
8 x 56	52 56 34	Optikreinigungstuch Quick Guide
10 x 56	52 56 35	Sicherheitshinweise
15 x 56	52 56 36	Stativadapter 1/4" (nur bei 15 x 56 und LRP 15x56)
15 x 56 LRP	52 56 36 -9901-000	

Anpassen an den Augenabstand (Pupillendistanz)

Knicken Sie die beiden Fernglashälften um die Mittelachse gegeneinander, bis der Abstand der beiden Okulare dem Abstand Ihrer Augen entspricht. So erreichen Sie das für Ihre Augen optimale Bild. Der optimale Augenabstand ist dann erreicht, wenn sich beim Beobachten mit beiden Augen durch das Fernglas ein kreisrundes Bild ergibt (Fig. 2).

Bildscharfe einstellen

Das Fernglas hat ein Fokussierrad und ein Rad für den Dioptrienausgleich. Zum Einstellen schließen Sie das rechte Auge und stellen Sie mit dem Fokussierrad das Bild in der linken Fernglashälfte scharf ein (Fig. 3).

Schließen Sie danach das linke Auge und – falls erforderlich – stellen Sie die Bildscharfe der rechten Fernglashälfte mit dem Dioptrienausgleich nach (Fig. 4). Details dazu finden Sie im nächsten Abschnitt. Die Einstellung für den Dioptrienausgleich ist mit einer Skala mit den Zeichen „+“ und „-“ versehen und hat einen Indexpunkt als Anhaltspunkt. Merken Sie sich Ihre persönliche Einstellung, dann können Sie in jedem Fernglas Ihren eigenen Dioptrienausgleich schnell einstellen.

Zur weiteren Scharfeinstellung auf verschiedene Entfernungen ist nur noch das Fokussierrad zu betätigen (Fig. 5).

Hinweis: Verwenden Sie immer das gleiche Objekt, um beide Bilder scharf einzustellen!

Dioptrienverriegelung

Das Fernglas hat einen Verriegelungsmechanismus, um ein ungewolltes Verstellen des Dioptrienausgleichs zu verhindern (Fig. 4).

Zur Verstellung der Dioptrien drehen Sie zunächst die Augenmuscheln heraus (a). Im Anschluss können Sie den Dioptrieneinstellring nach oben ziehen, um diesen zu entriegeln (b). Ändern Sie die Dioptrien wie oben beschrieben durch Drehen des Dioptrieneinstellrings (c). Nachdem die Bildscharfe korrekt eingestellt ist, drücken Sie den Dioptrieneinstellring zum Verriegeln wieder nach unten (d).

Einrichten der Augenmuscheln, Beobachten mit und ohne Brille

Beim Beobachten ohne Brille benutzen Sie das Gerät mit ausgefahrenen Augenmuscheln. Hierzu werden die Augenmuscheln gegen den Uhrzeigersinn nach oben wahlweise bis zur obersten Rastung herausgedreht (Fig. 6 – Darstellung A).

Die Augenmuscheln sind in vier Positionen einrastbar, in der unteren und oberen sowie in zwei Zwischenpositionen. Durch diese Einstellungsmöglichkeit kann der Abstand des Auges zur Austrittspupille variiert und so für jeden Anwender individuell eingestellt werden.

Beim Beobachten mit Brille werden die Augenmuscheln (im Uhrzeigersinn) nach unten gedreht, bis sie in der untersten Stellung sind (Fig. 6 – Darstellung B).

Hinweis: Wenn Sie die Augenmuscheln im ausgefahrenen Zustand weiter gegen den Uhrzeigersinn drehen, können sich diese lösen. Dies ist beabsichtigt, siehe „Reinigen und Wechseln der Augenmuscheln“.

Reinigen und Wechseln der Augenmuscheln

Die Augenmuscheln können zum Austausch oder zur Reinigung komplett vom Fernglas abgeschraubt werden. Drehen Sie die Augenmuscheln, wie in Fig. 6 dargestellt, bis zur obersten Raststufe heraus und im gleichen Drehsinn über das Gewinde weiter, bis die Augenmuscheln ganz abgeschraubt sind.

Nach der Reinigung oder dem Austausch der Augenmuscheln drehen Sie diese im Uhrzeigersinn komplett am Okular ein (siehe auch Abschnitt „Einrichten der Augenmuscheln, Beobachten mit und ohne Brille“). Durch einen leichten Ruck im Uhrzeigersinn rastet das Gewinde der Augenmuscheln in der niedrigsten Einstellung ein. Im Anschluss können Sie wie gewohnt den von Ihnen gewünschten Abstand zwischen Auge und Okular über die Raststufen einstellen.

Anbringen des Trageriemens und der Schutzdeckel

Der Trageriemen, der Okularschutzdeckel und die Objektivschutzdeckel befinden sich in der Verpackung. Der Okularschutzdeckel wird, wie in Fig. 7 dargestellt, mit dem Trageriemen durch die Trageriemenösen am Fernglas befestigt.

Die Riemenlänge kann durch Nachführen oder Nachlassen des Riemen auf die gewünschte Länge eingestellt werden. Auf der anderen Seite des Okularschutzdeckels verfahren Sie bei Bedarf bitte in der gleichen Reihenfolge. Der Okularschutzdeckel kann nach eigenem Ermessen auch nur auf einer Seite angebracht werden.

Die Objektivschutzdeckel sind mit „L“ für links und „R“ für rechts markiert und werden jeweils auf den linken und rechten Tubus aufgesteckt (Fig. 8).

Gebrauch von Okular- und Objektivschutzdeckel

Der Okularschutzdeckel wird auf die Augenmuscheln gesteckt (Fig. 8). Sie können hierbei den von Ihnen gewünschten Austrittspupillenabstand beibehalten. Vor Gebrauch des Fernglases streifen Sie den Deckel ab.

Die Objektivschutzdeckel können nach der Anbringung dauerhaft auf dem Fernglas verbleiben und müssen vor Gebrauch nur aufgeklappt werden.

Anbringung von Stativadaptern¹

Die Ferngläser der ZEISS CONQUEST HDX-Reihe können zusammen mit dem ZEISS Stativadapter 1/4" oder der ZEISS Binofix Universal-Stativhalterung auf jedem handelsüblichen Fotostativ befestigt werden (Fig. 9).

Die Bestellnummern von ZEISS Stativen und Stativadaptern und weiterem Zubehör entnehmen Sie dem Kapitel „Zubehör für ZEISS CONQUEST HDX“.

Spezielle Einstellungen für LRP 15x56 mit MRAD-Absehen

Das ZEISS Conquest HDX LRP 15x56 ist speziell für das Sportschießen entwickelt und mit einem MRAD-Absehen ausgestattet, bei dem Sie sowohl die Neigung als auch die Schärfe des Absehens gesondert einstellen können (Fig. 10).

Hinweis: Das Absehen befindet sich im linken Kanal. Bei der Benutzung erscheint das Absehen auf das Gesamtbild übertragen.

Nivellieren des Absehens

- 1) Wie bei allen Ferngläsern müssen Sie zunächst den Augenabstand auf Ihre optimale Weite einstellen (siehe Abschnitt Anpassen an den Augenabstand).
- 2) Schauen Sie nun durch das Fernglas und prüfen Sie, ob das Absehen im linken Kanal nivelliert (waagrecht) ist oder nicht. Wenn das Absehen nicht waagrecht ist, drehen Sie den Drehring - den Ring ohne Gummierung - bis das Absehen perfekt waagrecht ausgerichtet ist (Fig. 11).
- 3) Sie können einen Bezugspunkt wie z. B. ein Gebäude zur Unterstützung bei der Nivellierung verwenden.

Hinweis: Der Drehring zur Nivellierung des Absehens ist bewusst schwergängiger, um ein unbeabsichtigtes Verstellen von diesem zu verhindern.

Fokussieren des Absehens

Sobald das Absehen waagrecht eingestellt ist, müssen Sie das Absehen fokussieren, um eine klare und scharfe Sicht auf das Absehen zu erhalten (Fig. 12).

- 1) Zum Scharfstellen des Absehens drehen Sie zunächst die Augenmuscheln heraus (a). Im Anschluss können Sie den gummierten Einstellring nach oben ziehen, um diesen zu entriegeln (b).
- 2) Schließen Sie das rechte Auge, während Sie durch das Fernglas schauen, und drehen Sie die Dioptrieneinstellung des Absehens nach links oder rechts, bis das Absehen scharfgestellt ist (c).
- 3) Nachdem das Absehen scharfgestellt ist, drücken Sie den gummierten Einstellring zum Verriegeln wieder nach unten (d).

Tipp: Schauen Sie beim Scharfstellen des Absehens durch das Fernglas auf einen neutralen Hintergrund, z. B. eine weiße oder graue Wand, welches sich in einer größeren Entfernung befindet.

Hinweis: Beachten Sie, dass das Auge nach ca. 2 Sekunden anfangen wird, die Schärfe auszugleichen. Dies führt zu einer Verfälschung der Schärfereinstellung. Schauen Sie deshalb immer nur kurz durch das Okular. Wiederholen Sie diesen Vorgang gegebenenfalls. Das Absehen sollte gestochen scharf abgebildet werden, ohne dass es eine Anstrengung für das Auge darstellt.

Pflege und Wartung

Das Fernglas ist mit der ZEISS LotuTec® Beschichtung versehen. Die wirkungsvolle Schutzschicht für die Linsenoberflächen reduziert das Verschmutzen der Linse spürbar durch eine besonders glatte Oberfläche und einen damit verbundenen starken Abperleffekt. Alle Arten von Verunreinigungen haften weniger an und lassen sich schnell, leicht und schlierenfrei entfernen. Dabei ist die LotuTec® Beschichtung widerstandsfähig und abriebfest.

Grobe Schmutzteilchen auf den Linsen (z.B. Sand) wischen Sie bitte nicht ab, sondern blasen Sie von den Linsen oder streifen Sie mit einem feinen Haarpinsel von den Linsen. Fingerabdrücke können nach einiger Zeit die Linsenoberflächen angreifen. Anhauchen und mit einem sauberen Optiktuch nachreiben ist die einfachste Art, Linsenoberflächen zu reinigen. Gegen den – besonders in den Tropen – möglichen Pilzbelag auf der Optik hilft eine trockene Lagerung und stets gute Belüftung der äußeren Linsenflächen. Ihr ZEISS CONQUEST HDX Fernglas bedarf keiner weiteren besonderen Pflege.

Verunreinigungen an der Gummierung und am Gehäuse lassen sich zumeist mit warmem Wasser, einem Baumwolltuch und leichtem Reiben entfernen.

ZUBEHÖR FÜR ZEISS CONQUEST HDX¹

www.zeiss.com/nature/binoculars/accessories

¹Zubehör ist nicht im Lieferumfang enthalten.

KUNDENSERVICE, ERSATZTEILE UND GARANTIE



Wenn Sie Fragen zum Service oder zu Ersatzteilen haben oder die Garantiebedingungen herunterladen möchten, besuchen Sie bitte unsere Webseite:

www.zeiss.com/nature/service

Für weitere Fragen, wenden Sie sich bitte an:

ZEISS Customer Service

Carl Zeiss Sports Optics GmbH
Gloelstr. 3–5, 35576 Wetzlar, Deutschland
Telefon +49 800 934 77 33
E-Mail consumerproducts@zeiss.com

ZEISS Customer Service USA

Carl Zeiss SBE, LLC
Consumer Products
1050 Worldwide Blvd.
Hebron, KY 41048-8632, USA
Telefon +1-800-441-3005
E-Mail consumerservice.cop.us@zeiss.com

TECHNISCHE DATEN

		8 x 32	10 x 32	8 x 42	10 x 42	8 x 56	10 x 56	15 x 56	15 x 56 LRP
Vergößerung		8	10	8	10	8	10	15	15
Wirksamer Objektivdurchmesser	mm	32	32	42	42	56	56	56	56
Austrittspupillen-Durchmesser	mm	4	3,2	5,25	4,2	7	5,6	3,7	3,7
Dämmungszahl		16,0	17,9	18,3	20,5	21,2	23,7	29,0	29,0
Sehfeld	m/1.000 m (ft/1.000 yds)	140 (420)	118 (354)	128 (384)	115 (345)	125 (375)	115 (345)	80 (240)	80 (240)
Subjektiver Sehwinkel	°	64	68	59	66	57	66	69	69
Naheinstellgrenze	m (ft)	1,5 (4,9)		2 (6,6)		3,5 (11,5)			
Dioptrienverstellbereich	dpt	±4		±4		±4			
Austrittspupillen-Abstand	mm	16,5		16,5		18			
Pupillendistanz	mm	54-74		54-74		56-74			
Prismensystem		Schmidt-Pechan		Schmidt-Pechan		Abbe-König			
Vergütung		LotuTec® / T*		LotuTec® / T*		LotuTec® / T*			
Stickstofffüllung		√		√		√			
Wasserdichtigkeit	mbar	400		400		400			
Funktionstemperatur	°C (°F)	-20/+63 (-4/+145)		-20/+63 (-4/+145)		-20/+63 (-4/+145)			
Länge	mm (in)	132 (5,2)		150 (5,9)		210 (8,3)			
Breite bei Augenweite 65 mm	mm (in)	115 (4,5)		119 (4,7)		145 (5,7)			
Gewicht	g (oz)	620 (21,9)		715 (25,2)		1.235 (43,6)	1.250 (44,1)	1.265 (44,6)	1.280 (45,2)

Änderungen in Ausführung und Lieferumfang, die der technischen Weiterentwicklung dienen, sind vorbehalten.

ZEISS CONQUEST HDX

Manual

Patents: www.zeiss.com/cop/patents

DE **EN** FR ES IT NL DK

FI HU PL SE RU JP CN | 12.2024



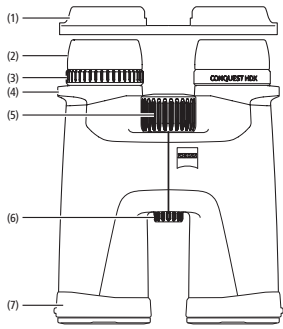


Fig. 1

DESCRIPTION OF THE COMPONENTS

1. Eyepiece cap
2. Eyecups
3. Diopter compensation (lockable)
4. Carrying strap eyelets
5. Focusing wheel
6. Interface for tripod adapter 1/4"
7. Protective lens cap

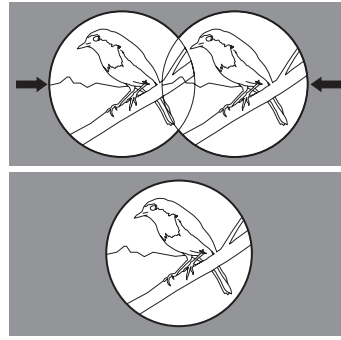


Fig. 2

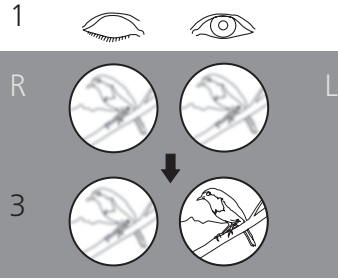
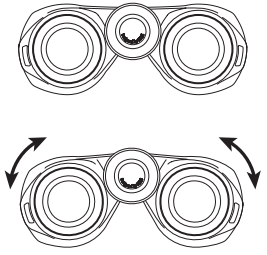


Fig. 3

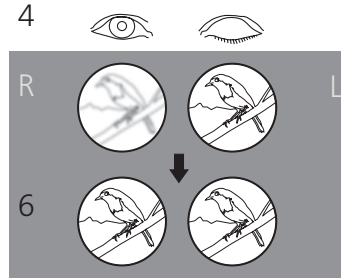
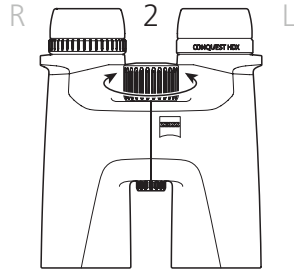


Fig. 4

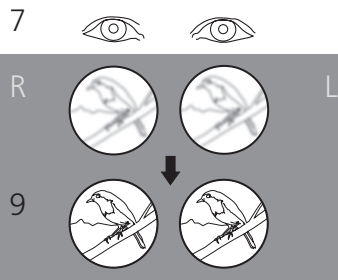
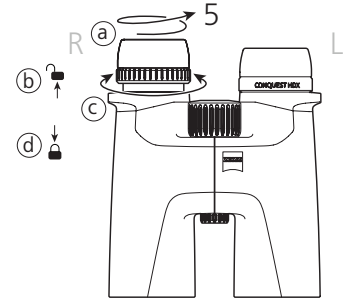


Fig. 5

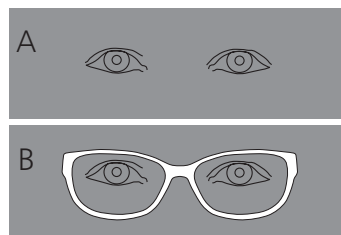
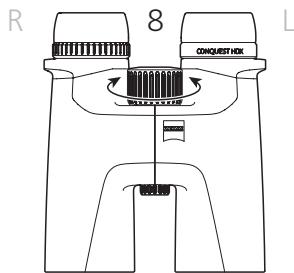


Fig. 6

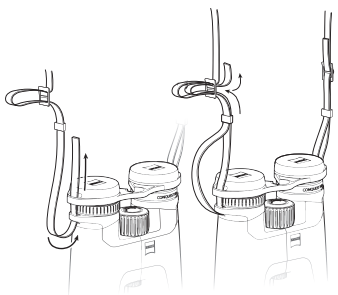
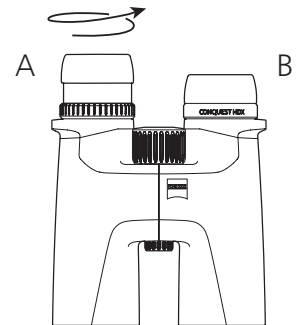


Fig. 7

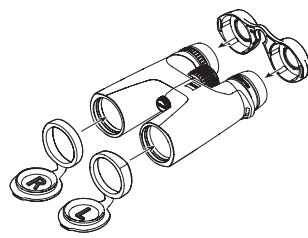


Fig. 8

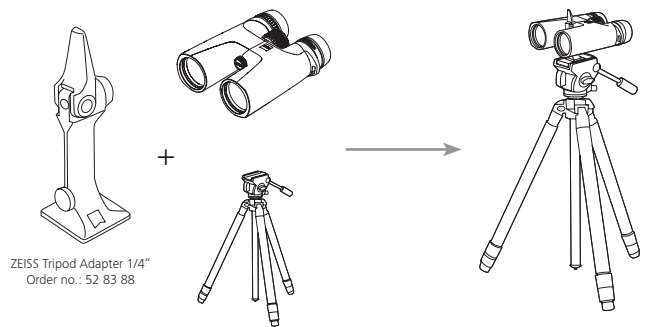


Fig. 9

15x56 LRP

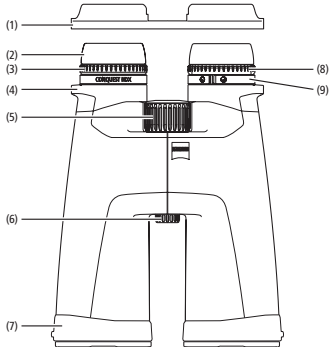


Fig. 10

DESCRIPTION OF THE COMPONENTS

1. Eyepiece cap
2. Eyecups
3. Diopter compensation (lockable)
4. Carrying strap eyelets
5. Focusing wheel
6. Interface for tripod adapter 1/4"
7. Protective lens cap
8. Reticle focus
9. Reticle level adjustment

15x56 LRP

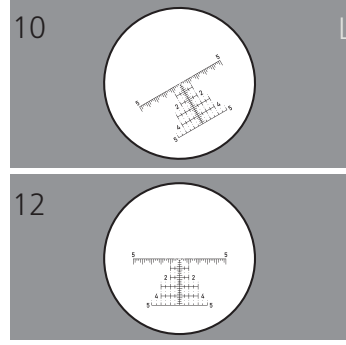
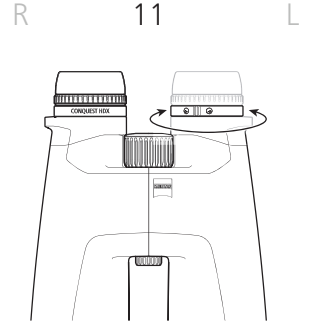


Fig. 11



15x56 LRP

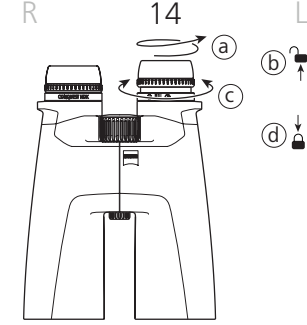
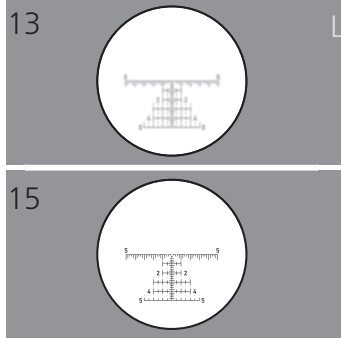
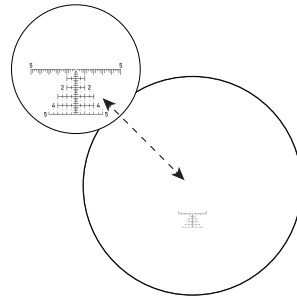


Fig. 12

Note:



The size of the reticle has been enlarged in the graphics for better presentation and does not correspond to the original.

INSTRUCTIONS FOR USE

Congratulations on purchasing your new ZEISS CONQUEST HDX® binoculars. Enjoy the memorable experience of realistic image reproduction, characterized by brilliance and high color fidelity.

ZEISS products are famous for outstanding optical performance, precision engineering and a long service life. Please observe the following instructions for use in order to obtain the best from your product and to ensure that they remain your constant companion for many years to come.



Please note the safety instructions, they can be found under:

www.zeiss.com/cop/safety



SCOPE OF SUPPLY

Product	Order number	Scope of Supply
8 x 32	52 32 14	Binoculars
10 x 32	52 32 15	Eyeiece cap
		Protective lens cap
8 x 42	52 42 14	Carrying strap
10 x 42	52 42 15	Carrying case
8 x 56	52 56 34	Lens cleaning cloth
		Quick Guide
10 x 56	52 56 35	Safety instructions
15 x 56	52 56 36	Tripod adapter ¼" (only for 15 x 56 and LRP 15x56)
15 x 56 LRP	52 56 36 -9901-000	

Adjusting the eye spacing (pupillary distance)

Bend the two barrels toward each other around the central axis, until the distance of the two eyepieces corresponds to the distance between your eyes. This will provide the optimum image for your eyes. The optimum eye spacing is achieved when one circular image is seen when viewing through the binoculars with both eyes (Fig. 2).

Focusing

The binoculars have a focusing wheel and a diopter adjustment wheel. To adjust, close your right eye and focus the image in the left barrel using the center focusing wheel (Fig. 3).

Then close your left eye and, if necessary, adjust the focus in the right barrel using the diopter adjustment wheel (Fig. 4). Details on this can be found in the next section. The diopter adjustment wheel features a scale with the signs "+" and "-", and has an index point as a reference point. Note your personal setting, then you can quickly set your own diopter setting on any binoculars.

For additional focusing at different distances, use only the focusing wheel (Fig. 5).

Note: Always use the same object to focus both images!

Diopter locking mechanism

The binoculars have a diopter locking mechanism to prevent unwanted adjustment of the diopter compensation (Fig. 4).

To adjust the diopters, first unscrew the eyecups (a). Then you can pull the diopter adjustment ring upwards to unlock it (b). Change the diopters as described above by turning the diopter adjustment ring (c). After the focus is correctly adjusted, press the diopter adjustment ring back down to lock it (d).

Aligning the eyecups, Viewing with and without glasses

If you do not wear glasses when viewing, use the binoculars with the eyecups extended. To do this, turn the eyecups counter-clockwise and upwards to the top click stop position (Fig. 6 – Illustration A).

The eyecups can be locked in four positions – at the bottom and top and in two intermediate positions. These adjustment options allow the distance of the eye from the exit pupil to be varied according to the specific requirements of each user.

When viewing with glasses, turn the eyecups down (clockwise) until it locks in the lowest click stop position (Fig. 6 – Illustration B).

Note: If the eyecups are turned further counter-clockwise when in the extended position, they can loosen. This is by design. For more information, see "Cleaning and replacing the eyecups".

Cleaning and replacing the eyecups

To replace the eyecups or for cleaning, they can be completely screwed off of the binoculars. Turn the eyecups out as shown in Fig. 6 to the top click-stop position and turn the thread in the same direction until the eyecups are completely screwed out.

After cleaning or replacing the eyecups, turn them completely clockwise on the eyepiece (also refer to the section "Aligning the eyecups, Viewing with and without glasses"). By slightly tugging clockwise, the thread of the eyecups engages in the lowest setting. Finally, you can again set your desired distance between the eye and eyepiece using the click stops.

Attaching the carrying strap and protective cap

The carrying strap, eyepiece cap and protective lens cap are included in the packaging. As shown in Fig. 7, the eyepiece cap and carrying strap are attached to the binoculars by means of the carrying strap eyelet.

The strap length can be set to the desired length by shortening or lengthening the strap. On the other side of the eyepiece cap follow the same sequence. The eyepiece cap can also be put on only one side, if preferred.

The lens caps are marked "L" for left and "R" for right and are attached to the left and right tubes respectively (Fig. 8).

Use of eyepiece and lens cap

The eyepiece cap can be attached to the eyecups (Fig. 8). You can maintain the desired high-eyepoint design. Remove the cover before using the binoculars.

The lens caps can remain permanently on the binoculars after they have been attached and only need to be opened before use.

Attachment of tripod adapters¹

Binoculars from the ZEISS CONQUEST HDX series can be mounted on any commercial camera tripod using the ZEISS tripod adapter 1/4" or the ZEISS Binofix universal tripod adapter (Fig. 9).

The order numbers for ZEISS tripods and tripod adapters and other accessories can be found in the "Accessories for ZEISS CONQUEST HDX" chapter.

Special adjustments for ZEISS Conquest HDX LRP 15x56 binoculars – with MRAD reticle

The ZEISS Conquest HDX LRP 15x56 model is specifically designed for competition sport shooting. It incorporates a reticle that can be adjusted for both 'leveling' and 'focusing' needs (Fig. 10).

Note: The reticle is located in the left channel. When using, the reticle appears on the overall image.

Angle/Leveling adjustment of the reticle – from the viewing position

- 1) As with all binoculars you must first set the interpupillary distance (IPD) to your preferred and comfortable width (see section adjusting the eye spacing).
- 2) Once the IPD is set for your eyes, look through the binocular to check whether the reticle in the left barrel is leveled or not. If leveled, no further adjustment is needed. If not leveled, rotate the angle adjustment ring – the ring without rubber surface, located on the left side barrel, until the reticle is perfectly leveled (Fig. 11).
- 3) For assistance and confirmation of 'level' setting, you can use a trustworthy reference point such as a building.

Note: The angle adjustment ring is purposely stiff to rotate in order to prevent unintentional adjustment.

Focusing of the reticle

Once the reticle is leveled you will need to focus the reticle to obtain a clear and crisp view of the reticle (Fig. 12).

- 1) To focus the reticle, the eyecups must be adjusted outward to allow for unlocking of the reticle diopter adjustment (a).
- 2) Ensure the reticle diopter adjustment is in the unlocked position, by pulling out on the adjustment, away from the body of the binocular, until it unlocks (b).
- 3) While looking through the binoculars, close your right eye and rotate the reticle diopter adjustment left or right until the reticle is focused (c). After the reticle is focused, press the diopter adjustment ring back down to lock it (d).

Suggestions: For this adjustment, look through the binocular at a neutral background, e.g. a white or gray wall at a long distance. (Never look directly at the sun or any light source.)

Note: This final step of the reticle focus adjustment process should be accomplished in a short period of time, as your eye will want to 'auto-focus' the reticle for you after approx. 2 seconds. You may want to repeat this process a few times to confirm the setting is adjusted properly so that the reticle is 'in focus' immediately when you look at it. If the reticle is not 'in focus' the moment you look at it, this can cause unnecessary eye fatigue during extended observation sessions.

Care and maintenance

The binoculars feature the ZEISS LotuTec® coating. The effective protective coating for the lens surfaces noticeably reduces contamination of the lenses through a special smooth surface and the strong beading effect connected with it. All types of contamination adhere less and can be quickly and easily removed, smear-free. The LotuTec® coating is also durable and abrasion resistant.

Please do not wipe coarse particles from the lenses (e.g. sand), rather blow them away or use a fine brush to remove them. Over time, fingerprints can corrode the lens surface. Breathing on the lens and polishing with a clean optical cleaning cloth is the easiest method of cleaning the lens surface. Dry storage and keeping the outer lens surfaces well ventilated, especially in the tropics, helps to prevent a possible mold film forming on the optics. Your ZEISS CONQUEST HDX binoculars require no further special care.

Contamination on the rubber coating and the housing can usually be removed using warm water, a cotton cloth and light rubbing.

ACCESSORIES FOR ZEISS CONQUEST HDX¹

www.zeiss.com/nature/binoculars/accessories

¹Accessories are not included in the scope of supply.

CUSTOMER SERVICE, REPLACEMENT PARTS AND WARRANTY



For service or replacement part questions or obtaining the warranty terms, please see our website:

www.zeiss.com/nature/service

For further questions, please feel free to contact:

ZEISS Customer Service

Carl Zeiss Sports Optics GmbH
Gloelstr. 3-5, 35576 Wetzlar, Germany
Phone +49 800 934 77 33
E-mail consumerproducts@zeiss.com

ZEISS Customer Service USA

Carl Zeiss SBE, LLC
Consumer Products
1050 Worldwide Blvd.
Hebron, KY 41048-8632, USA
Phone +1-800-441-3005
E-mail consumerservice.cop.us@zeiss.com

TECHNICAL DATA

		8 × 32	10 × 32	8 × 42	10 × 42	8 × 56	10 × 56	15 × 56	15 × 56 LRP
Magnification		8	10	8	10	8	10	15	15
Objective lens diameter	mm	32	32	42	42	56	56	56	56
Exit pupil diameter	mm	4	3.2	5.25	4.2	7	5.6	3.7	3.7
Twilight factor		16.0	17.9	18.3	20.5	21.2	23.7	29.0	29.0
Field of view	m / 1,000 m (ft / 1,000 yds)	140 (420)	118 (354)	128 (384)	115 (345)	125 (375)	115 (345)	80 (240)	80 (240)
Subjective angle of view	°	64	68	59	66	57	66	69	69
Close focusing distance	m (ft)	1.5 (4.9)		2 (6.6)			3.5 (11.5)		
Diopter adjustment range	dpt	±4		±4			±4		
Exit pupil distance	mm	16.5		16.5			18		
Interpupillary distance	mm	54–74		54–74			56–74		
Prism system		Schmidt-Pechan		Schmidt-Pechan			Abbe-König		
Coating		LotuTec® / T*		LotuTec® / T*			LotuTec® / T*		
Nitrogen purged		√		√			√		
Watertightness	mbar	400		400			400		
Functional temperature range	°C (°F)	–20/+63 (–4/+145)		–20/+63 (–4/+145)			–20/+63 (–4/+145)		
Length	mm (in)	132 (5.2)		150 (5.9)			210 (8.3)		
Width with an eye spacing of 65 mm	mm (in)	115 (4.5)		119 (4.7)			145 (5.7)		
Weight	g (oz)	620 (21.9)		715 (25.2)		1,235 (43.6)	1,250 (44.1)	1,265 (44.6)	1,280 (45.2)

Subject to changes in design and scope of supply due to technical improvements.

ZEISS CONQUEST HDX

Manuel d'utilisation

Patents: www.zeiss.com/cop/patents

DE EN **FR** ES IT NL DK

FI HU PL SE RU JP CN | 12.2024



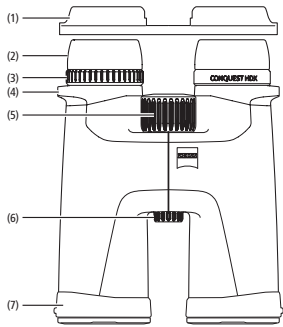


Fig. 1

DÉSIGNATION DES COMPOSANTS

1. Cache de protection des oculaires
2. Bonnettes d'oculaire
3. Molette de compensation dioptrique (verrouillable)
4. Points d'attache de la courroie de transport
5. Molette de mise au point
6. Interface pour l'adaptateur de trépied 1/4"
7. Cache-objectif

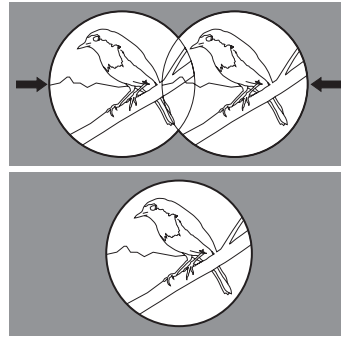


Fig. 2

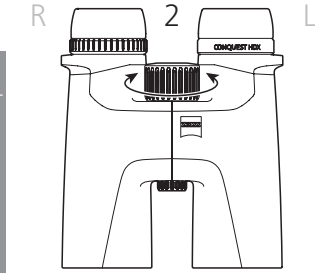
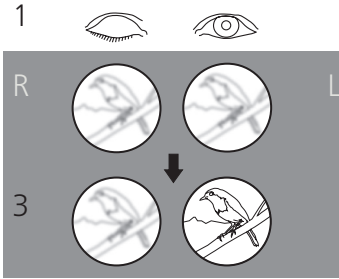
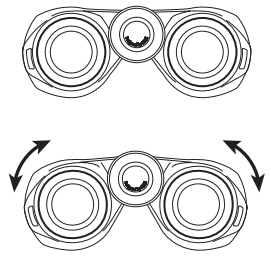


Fig. 3

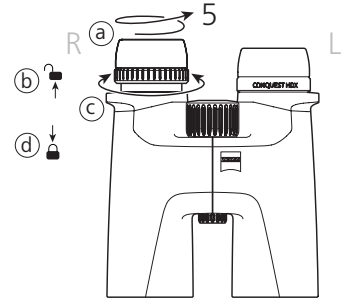
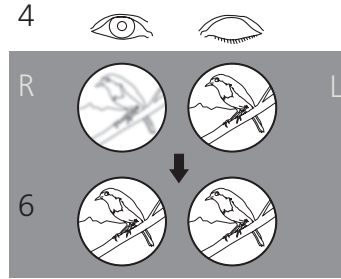


Fig. 4

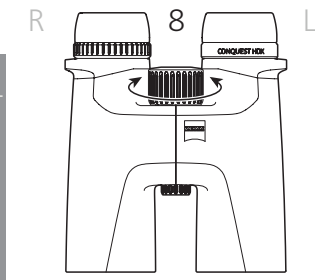
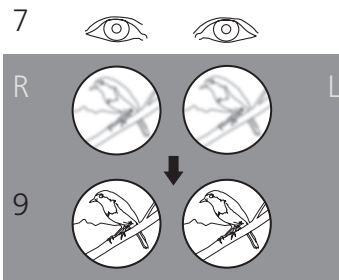


Fig. 5

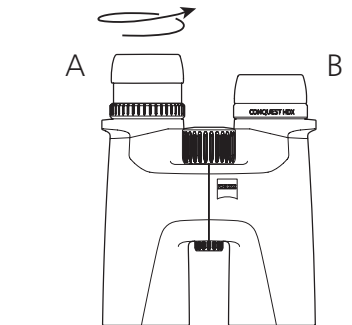
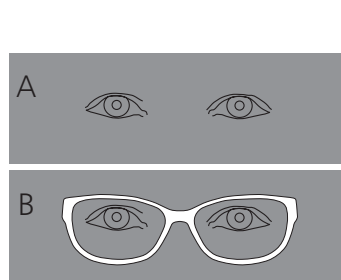


Fig. 6

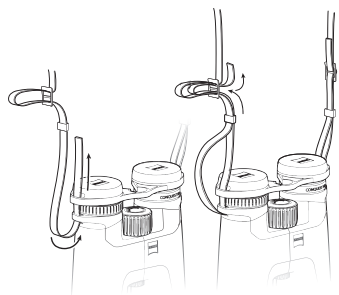


Fig. 7

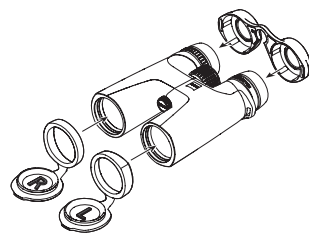
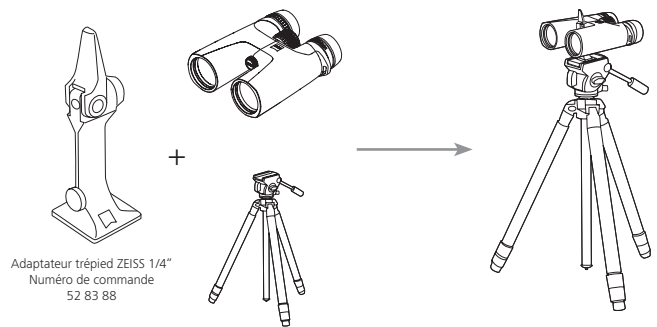


Fig. 8



Adaptateur trépied ZEISS 1/4"
Numéro de commande
52 83 88

Fig. 9

15x56 LRP

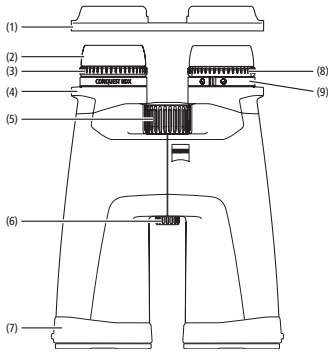


Fig. 10

DÉSIGNATION DES COMPOSANTS

1. Cache de protection des oculaires
2. Bonnettes d'oculaire
3. Molette de compensation dioptrique (verrouillable)
4. Points d'attache de la courroie de transport
5. Molette de mise au point
6. Interface pour l'adaptateur de trépied 1/4"
7. Cache-objectif
8. Mise au point du réticule
9. Mise à niveau du réticule

15x56 LRP

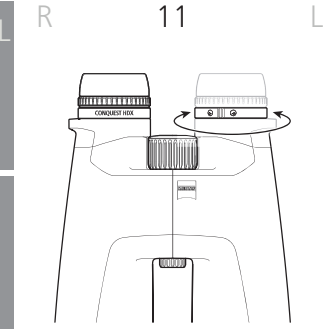
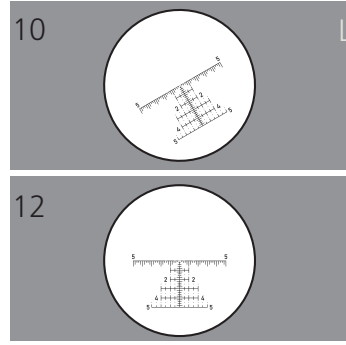


Fig. 11

15x56 LRP

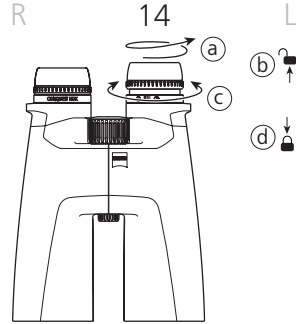
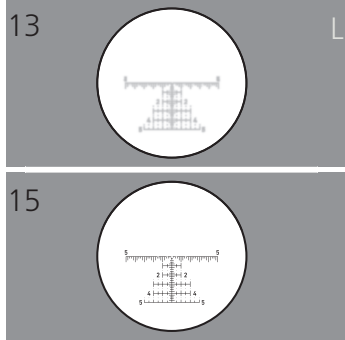
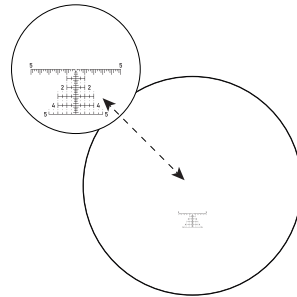


Fig. 12

Remarque :



La taille du réticule a été agrandie dans les graphiques pour une meilleure illustration et ne correspond pas à la taille réelle.

MODE D'EMPLOI

Nous vous remercions d'avoir choisi les jumelles CONQUEST HDX® de ZEISS. Profitez d'une expérience exceptionnelle en découvrant des images fidèles à l'original, caractérisées par leur brillance et leur grande fidélité chromatique.

Les produits ZEISS se distinguent par des performances optiques hors du commun, une finition impeccable et une longue durée de vie. Veuillez respecter les instructions du présent mode d'emploi pour vous assurer d'utiliser votre produit de manière optimale. Au fil des ans, il s'imposera comme le compagnon idéal de vos sorties.



Veuillez respecter les consignes de sécurité que vous trouverez sur :

www.zeiss.com/cop/safety



CONTENU DE LIVRAISON

Produit	Référence	Contenu de livraison
8 x 32	52 32 14	Jumelles
10 x 32	52 32 15	Cache de protection des oculaires Cache-objectif
8 x 42	52 42 14	Courroie de transport
10 x 42	52 42 15	Sacoches de transport avec courroie de transport Chiffon de nettoyage pour optiques Guide rapide
8 x 56	52 56 34	Consignes de sécurité
10 x 56	52 56 35	Adaptateur de trépied 1/4" (uniquement avec 15 x 56 et LRP 15x56)
15 x 56	52 56 36	
15 x 56 LRP	52 56 36 -9901-000	

Réglage de l'écart interpupillaire

Ajustez l'écartement des tubes de vos jumelles par rapport à l'axe central jusqu'à ce que la distance entre les deux oculaires corresponde à l'écart entre vos deux yeux. C'est ainsi que vous obtiendrez une image optimale, parfaitement adaptée à vos yeux. L'écart interpupillaire optimal est atteint lorsque vous voyez, en regardant avec les deux yeux, une seule image circulaire à travers vos jumelles (**Fig. 2**).

Réglage de la netteté

Les jumelles sont dotées d'une molette de mise au point et d'une molette de compensation dioptrique. Pour le réglage, fermez l'œil droit et réglez la netteté de l'image du tube gauche avec la molette de mise au point (**Fig. 3**).

Fermez ensuite l'œil gauche et réglez, si nécessaire, la netteté de l'image du tube droit à l'aide de la molette de compensation dioptrique (**Fig. 4**). Les détails sont donnés à la section suivante. Le réglage de la compensation dioptrique s'effectue sur une échelle graduée « + » et « - » dotée d'un point de repère pour référence. Notez votre réglage personnel pour pouvoir rapidement procéder à la compensation dioptrique sur d'autres jumelles.

Pour régler la netteté sur d'autres distances, il suffira alors d'actionner la molette de mise au point (**Fig. 5**).

Remarque : utilisez toujours le même objet pour régler la netteté des deux images !

Verrouillage de la compensation dioptrique

Les jumelles disposent d'un mécanisme de verrouillage permettant d'éviter le dérèglement accidentel de la compensation dioptrique (**Fig. 4**).

Pour régler la compensation dioptrique, dévissez d'abord les bonnettes d'oculaire (a). Puis, vous pouvez tirer la molette de réglage vers le haut, pour la déverrouiller (b). Modifiez la compensation dioptrique comme décrit plus haut en tournant la molette de réglage (c). Une fois la netteté d'image bien réglée, enfoncez la molette de réglage (d).

Réglage des bonnettes d'oculaire, observation avec et sans lunettes

Lors de l'observation sans lunettes, déployez les bonnettes. Pour ce faire, dévissez les bonnettes d'oculaire dans le sens inverse des aiguilles d'une montre, jusqu'à la position la plus haute (**Fig. 6 – Schéma A**), si nécessaire.

Les bonnettes peuvent être enclenchées dans quatre positions : position basse, haute et deux positions intermédiaires. Ces options permettent d'ajuster l'écartement des yeux à la pupille de sortie et de personnaliser ainsi les réglages de l'appareil à son utilisateur.

Pour l'observation avec des lunettes, vissez les bonnettes (dans le sens des aiguilles d'une montre) jusqu'à la position la plus basse (**Fig. 6 – Schéma B**).

Remarque : les bonnettes d'oculaire peuvent se détacher en continuant à les dévisser dans le sens inverse des aiguilles d'une montre en position déployée. Cette fonctionnalité est intentionnelle. Pour plus d'informations à ce sujet, veuillez consulter la section « Nettoyage et remplacement des bonnettes d'oculaire ».

Nettoyage et remplacement des bonnettes d'oculaire

Pour leur remplacement ou leur nettoyage, les bonnettes d'oculaire peuvent être complètement dévissées des jumelles. Dévissez les bonnettes comme indiqué à la **Fig. 6**, jusqu'à atteindre la position la plus haute, continuez à les tourner dans le même sens de rotation jusqu'à ce qu'elles se détachent.

Après le nettoyage ou le remplacement des bonnettes, revissez-les complètement dans le sens des aiguilles d'une montre sur l'oculaire (voir également la section « Réglage des bonnettes d'oculaire, observation avec et sans lunettes »). Le filetage des bonnettes d'oculaire s'enclenche dans la position la plus basse d'un léger à-coup dans le sens des aiguilles d'une montre. Vous pourrez ensuite, à l'aide des différents niveaux de réglage, ajuster à votre guise la distance séparant votre œil de l'oculaire.

Mise en place de la courroie de transport et des caches de protection

La courroie de transport, le cache de protection des oculaires et les cache-objectifs sont fournis avec les jumelles. Comme illustré à la **Fig. 7**, le cache de protection des oculaires se fixe aux jumelles au niveau des points d'attache de la courroie de transport.

La courroie peut être réglée à la longueur voulue en la serrant ou la desserrant. Si nécessaire, procédez de la même manière de l'autre côté du cache de protection des oculaires. Le cache de protection des oculaires peut également être accroché d'un seul côté uniquement.

Les cache-objectifs sont dotés de repère « L » pour la gauche et « R » pour la droite, et s'installent respectivement sur les tubes gauche et droit (**Fig. 8**).

Utilisation du cache de protection des oculaires et des cache-objectifs

Le cache de protection des oculaires se place sur les bonnettes d'oculaire (**Fig. 8**). Ce faisant, vous pouvez conserver la distance des pupilles de sortie. Avant d'utiliser les jumelles, retirez le cache.

Les cache-objectifs peuvent rester en permanence sur les jumelles après leur installation et il suffit alors de les ouvrir avant l'utilisation.

Installation d'adaptateurs de trépied

Les jumelles de la gamme CONQUEST HDX de ZEISS peuvent être fixées sur n'importe quel trépied pour appareils photo usuels, grâce à l'adaptateur de trépied 1/4" ou au support universel Binofix de ZEISS (**Fig. 9**).

Les numéros de commande des trépieds et des adaptateurs de trépieds de ZEISS, ainsi que des autres accessoires, sont répertoriés au chapitre « Accessoires pour ZEISS CONQUEST HDX ».

Réglages spécifiques pour LRP 15X56 avec réticule MRAD

Les jumelles ZEISS Conquest HDX LRP 15x56 sont conçues spécialement pour le tir sportif et dotées d'un réticule MRAD, permettant un réglage séparé de l'inclinaison et de la netteté (**Fig. 10**).

Remarque : le réticule se trouve dans le tube gauche. Lors de son utilisation, le réticule apparaît sur l'image complète.

Mise à niveau du réticule

1) Comme avec toutes les jumelles, vous devez d'abord régler l'écart interpupillaire de manière optimale pour vous (voir la section Réglage de l'écart interpupillaire).

2) Regardez dans les jumelles et vérifiez si le réticule est à niveau (horizontal) dans le tube gauche. Si le réticule n'est pas horizontal, tournez la bague rotative - bague sans caoutchouc - jusqu'à ce que le réticule soit parfaitement horizontal (**Fig. 11**).

3) Vous pouvez utiliser un point de repère, p. ex. un bâtiment, pour vous aider lors de la mise à niveau.

Remarque : la bague rotative de mise à niveau du réticule est assez dure, afin d'éviter un dérèglement accidentel.

Mise au point du réticule

Dès que le réticule est à l'horizontale, vous devez effectuer sa mise au point pour obtenir une vision claire et nette (**Fig. 12**).

1) Pour la mise au point du réticule, dévissez d'abord les bonnettes d'oculaire (a). Vous pouvez ensuite tirer la bague de réglage caoutchoutée vers le haut pour la déverrouiller (b).

2) Fermez l'œil droit tout en regardant dans les jumelles, et tournez le réglage dioptrique du réticule vers la gauche ou la droite, jusqu'à obtenir la netteté du réticule (c).

3) Une fois le réticule net, enfoncez à nouveau la bague de réglage (d) caoutchoutée pour la verrouiller.

Astuce : lors de la mise au point du réticule, regardez un arrière-plan neutre dans les jumelles, p. ex. un mur blanc ou gris, situé à une assez grande distance.

Remarque : notez que l'œil cherchera à compenser cette netteté au bout de 2 secondes environ. Le réglage de la netteté risquerait alors d'en être faussé. Pour éviter ce phénomène, ne regardez toujours que brièvement dans l'oculaire. Le cas échéant, répétez l'opération. Le réticule doit apparaître parfaitement net, sans occasionner de fatigue oculaire.

Maintenance et entretien

Les jumelles sont dotées du revêtement ZEISS LotuTec®. Cette couche de protection efficace pour lentilles leur confère une surface particulièrement lisse, à l'effet hydrophobe saisissant, pour une résistance à l'encrassement optimale. Les impuretés adhérent moins et, le cas échéant, peuvent être éliminées rapidement, facilement et sans laisser de trace. Le revêtement LotuTec® est également résistant et insensible à l'abrasion.

Au besoin, pour déloger de grosses particules de saleté des lentilles (du sable, par exemple), ne les essuyez pas avec un chiffon : soufflez dessus ou utilisez un pinceau souple. À la longue, les traces de doigts peuvent détériorer la surface des lentilles. Le plus simple est de souffler sur les lentilles pour les embuer, puis de les essuyer avec un chiffon de nettoyage spécial pour optiques. Pour prévenir la formation de moisissures, dans les pays tropicaux notamment, l'appareil doit être conservé au sec, dans un endroit garantissant la bonne aération de la surface extérieure des lentilles. Vos jumelles ZEISS CONQUEST HDX ne nécessitent aucun autre entretien particulier.

Le caoutchouc et le boîtier se nettoient dans la plupart des cas en frottant légèrement avec un chiffon en coton et de l'eau tiède.

ACCESSOIRES POUR ZEISS CONQUEST HDX1

www.zeiss.com/nature/binoculars/accessories

¹ Accessoires non inclus dans la livraison.

SERVICE APRÈS-VENTE, PIÈCES DÉTACHÉES ET GARANTIE



Pour toute question sur le S.A.V. ou les pièces détachées, ou pour télécharger nos conditions de garantie, veuillez consulter notre site Web :

www.zeiss.com/nature/service

Pour toute autre question, veuillez contacter :

ZEISS Customer Service

Carl Zeiss Sports Optics GmbH
Gloelstr. 3–5, 35576 Wetzlar, Allemagne
Téléphone +49 800 93477 33
E-mail consumerproducts@zeiss.com

ZEISS Customer Service USA

Carl Zeiss SBE, LLC
Consumer Products
1050 Worldwide Blvd.
Hebron, KY 41048-8632, États-Unis
Téléphone +1-800-441-3005
E-mail consumerservice.cop.us@zeiss.com

CARACTÉRISTIQUES TECHNIQUES

	8 x 32	10 x 32	8 x 42	10 x 42	8 x 56	10 x 56	15 x 56	15 x 56 LRP
Grossissement	8	10	8	10	8	10	15	15
Diamètre utile de l'objectif mm	32	32	42	42	56	56	56	56
Diamètre des pupilles de sortie mm	4	3,2	5,25	4,2	7	5,6	3,7	3,7
Indice crépusculaire	16,0	17,9	18,3	20,5	21,2	23,7	29,0	29,0
Champ de vision m/1 000 m (pieds/1 000 yards)	140 (420)	118 (354)	128 (384)	115 (345)	125 (375)	115 (345)	80 (240)	80 (240)
Angle de vision subjectif °	64	68	59	66	57	66	69	69
Distance de mise au point minimale m (pieds)	1,5 (4,9)		2 (6,6)		3,5 (11,5)			
Plage de réglage dioptrique dpt	±4		±4		±4			
Distance des pupilles de sortie mm	16,5		16,5		18			
Écart interpupillaire mm	54-74		54-74		56-74			
Système à prismes	Schmidt-Pechan		Schmidt-Pechan		Abbe-König			
Traitement	LotuTec® / T*		LotuTec® / T*		LotuTec® / T*			
Injection d'azote	√		√		√			
Étanchéité à l'eau mbar	400		400		400			
Température de fonctionnement °C (°F)	-20/+63 (-4/+145)		-20/+63 (-4/+145)		-20/+63 (-4/+145)			
Longueur mm (pouces)	132 (5,2)		150 (5,9)		210 (8,3)			
Largeur pour un écart oculaire de 65 mm mm (pouces)	115 (4,5)		119 (4,7)		145 (5,7)			
Poids g (onces)	620 (21,9)		715 (25,2)		1 235 (43,6)	1 250 (44,1)	1 265 (44,6)	1 280 (45,2)

Sous réserve de modifications du produit et du contenu de livraison, liées aux progrès techniques dans le domaine.

ZEISS CONQUEST HDX

Manual de instrucciones

Patents: www.zeiss.com/cop/patents

DE EN FR **ES** IT NL DK

FI HU PL SE RU JP CN | 12.2024



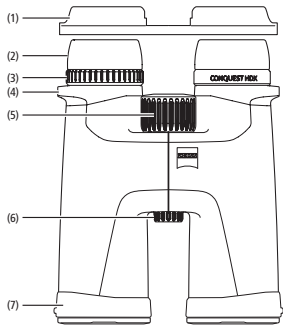


Fig. 1

DENOMINACIÓN DE LOS COMPONENTES

1. Tapa protectora del ocular
2. Copas oculares
3. Ajuste de dioptrías (bloqueable)
4. Ojales para la correa de transporte
5. Rueda de enfoque
6. Interfaz para adaptador para trípode 1/4"
7. Tapa protectora del objetivo

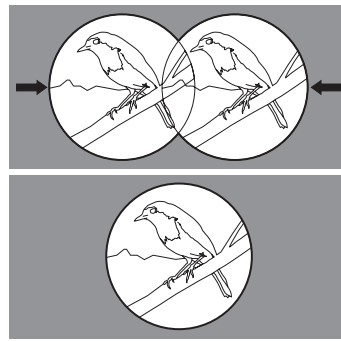


Fig. 2

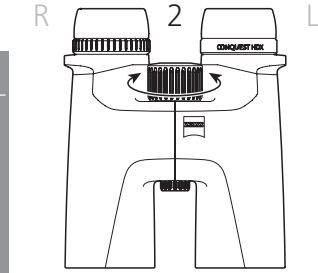
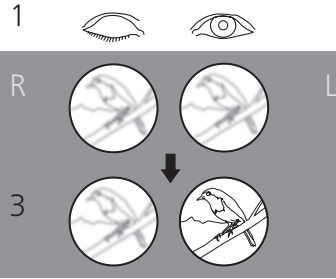
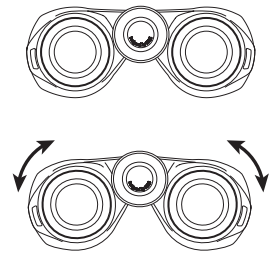


Fig. 3

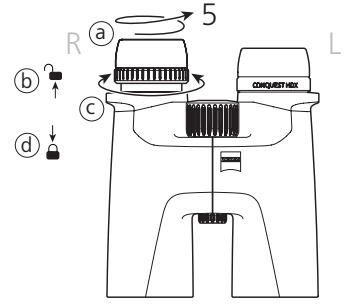
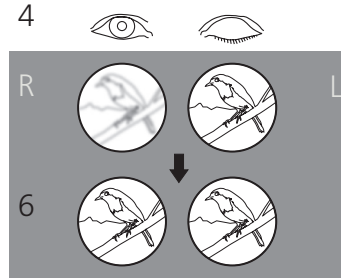


Fig. 4

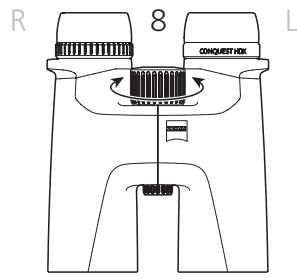
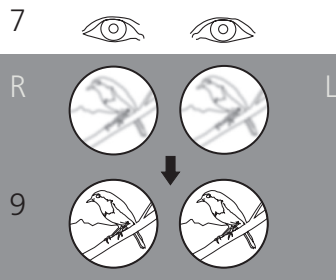


Fig. 5

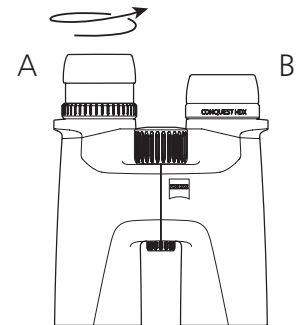
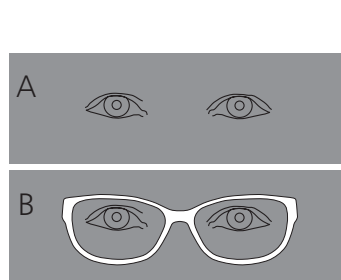


Fig. 6

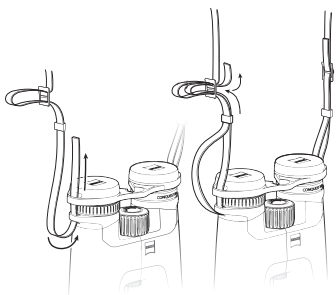


Fig. 7

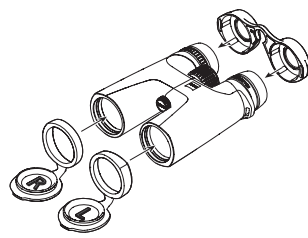
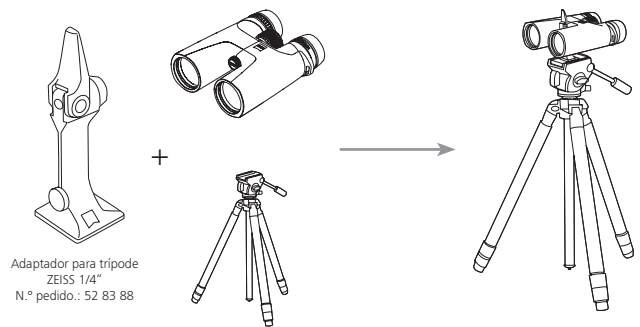


Fig. 8



Adaptador para trípode
ZEISS 1/4"
N.º pedido.: 52 83 88

Fig. 9

15x56 LRP

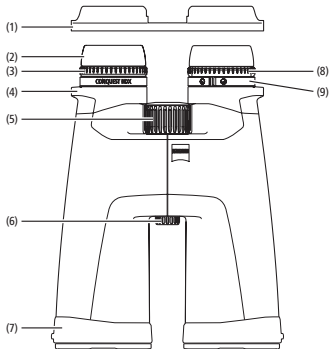


Fig. 10

DENOMINACIÓN DE LOS COMPONENTES

1. Tapa protectora del ocular
2. Copas oculares
3. Ajuste de dioptrías (bloqueable)
4. Ojales para la correa de transporte
5. Rueda de enfoque
6. Interfaz para adaptador para trípode 1/4"
7. Tapa protectora del objetivo
8. Enfoque de la retícula
9. Nivelación de la retícula

15x56 LRP

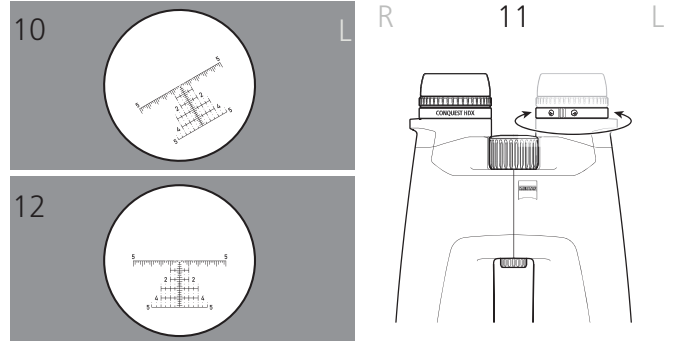


Fig. 11

15x56 LRP

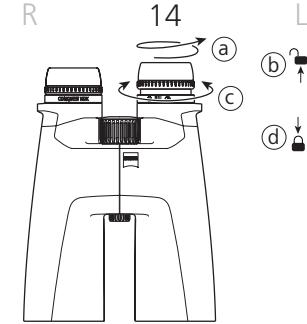
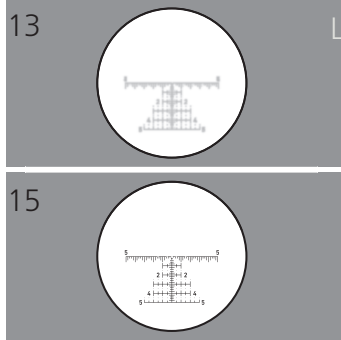
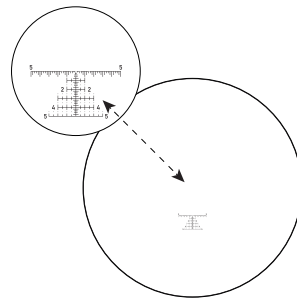


Fig. 12

Nota:

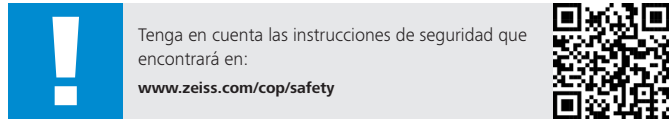


El tamaño de la retícula se ha aumentado en los gráficos para que se represente mejor y no se corresponde con la original.

INSTRUCCIONES DE USO

Le damos la enhorabuena por adquirir estos nuevos prismáticos ZEISS CONQUEST HDX®. Disfrute de la increíble experiencia de observar imágenes fieles a la realidad, que destacan por la excelente luminosidad y la más alta fidelidad a la hora de reproducir los colores.

Los productos de la marca ZEISS se caracterizan por sus extraordinarias prestaciones ópticas, un acabado de alta precisión y una larga vida útil. Le rogamos observe las siguientes instrucciones de uso para poder aprovechar al máximo los prismáticos y para que le sirvan de fiel acompañante durante muchos años.



VOLUMEN DE ENTREGA

Producto	Número de pedido	Volumen de entrega
8 x 32	52 32 14	Prismáticos Tapa protectora del ocular
10 x 32	52 32 15	Tapa protectora del objetivo
8 x 42	52 42 14	Correa de transporte Bolsa de transporte con correa de transporte
10 x 42	52 42 15	Paño limpiantes Guía rápida
8 x 56	52 56 34	Notas de seguridad Adaptador para trípode ¼" (solo en 15 x 56 y LRP 15x56)
10 x 56	52 56 35	
15 x 56	52 56 36	
15 x 56 LRP	52 56 36 -9901-000	

Ajuste de la distancia interpupilar (distancia entre los ojos)

Doble las dos mitades de los prismáticos por el eje central hasta que la distancia de los dos oculares coincida con la distancia entre sus dos ojos. De este modo obtendrá la imagen óptima para sus ojos. Se habrá alcanzado la distancia interpupilar óptima cuando, al observar con ambos ojos por los prismáticos, se vea una imagen circular (Fig. 2).

Ajuste de la nitidez

Los prismáticos disponen de una rueda de enfoque y de una rueda para el ajuste de las dioptrías. Para realizar el ajuste necesario, cierre el ojo derecho y ajuste la imagen del lado izquierdo de los prismáticos mediante la rueda de enfoque (Fig. 3). A continuación, cierre el ojo izquierdo y ajuste la imagen del lado derecho de los prismáticos con la compensación de dioptrías (Fig. 4), en caso de que sea necesario. Se ofrecen detalles en la siguiente sección. El ajuste de la compensación de dioptrías dispone de una escala con los signos «+» y «-», además de un punto que sirve de referencia. Si anota su ajuste personal podrá ajustar rápidamente la compensación de dioptrías en otros prismáticos.

Para enfocar posteriormente otros objetos a diferentes distancias, basta con utilizar la rueda de enfoque (Fig. 5).

Nota: emplee siempre el mismo objeto para enfocar ambas imágenes.

Bloqueo de dioptrías

Los prismáticos disponen de un mecanismo de bloqueo para evitar el ajuste involuntario de dioptrías (Fig. 4).

Para ajustar las dioptrías, desenrosque primero las copas oculares (a). A continuación, tire del anillo de ajuste de dioptrías hacia arriba para desbloquearlo (b). Ajuste las dioptrías como se ha descrito anteriormente girando el anillo de ajuste de dioptrías (c). Una vez ajustada correctamente la nitidez de la imagen, presione de nuevo el anillo de ajuste de dioptrías hacia abajo para bloquearlo (d).

Ajuste de las copas oculares, observación con y sin gafas

Si no se usan gafas durante la observación, utilice las copas oculares extendidas. Para ello, gire las copas oculares en sentido contrario a las agujas del reloj hacia arriba hasta el tope superior (Fig. 6 – Detalle A).

Las copas oculares se pueden ajustar en cuatro posiciones: arriba, abajo y en dos posiciones intermedias. Con este ajuste se puede modificar la distancia del ojo a la pupila de salida de tal manera que se adapte individualmente a cada usuario.

Si utiliza gafas durante la observación, deberá bajar las copas oculares hasta el tope inferior (en sentido de las agujas del reloj) (Fig. 6 – Detalle B).

Nota: las copas oculares pueden soltarse si se giran demasiado en el sentido contrario a las agujas del reloj estando extendidas. Esto es deliberado; véase «Limpieza y sustitución de las copas oculares».

Limpieza y sustitución de las copas oculares

Las copas oculares pueden desenroscarse completamente de los prismáticos para sustituirlas o limpiarlas. Gire hacia afuera las copas oculares como se indica en la Fig. 6 hasta el tope superior y continúe guiándola por la rosca hasta que se hayan desenroscado completamente.

Después de limpiar o sustituir las copas oculares, gírelas completamente en sentido de las agujas del reloj (véase también la sección «Ajuste de las copas oculares, observación con y sin gafas»). Mediante un ligero giro en el sentido de las agujas del reloj, la rosca de las copas oculares encaja en la posición inferior. Posteriormente puede ajustar de la forma habitual con los distintos toques la distancia deseada entre los ojos y el ocular.

Colocación de la correa y las tapas protectoras

La correa, la tapa protectora del ocular y la tapa protectora del objetivo se encuentran dentro del embalaje. La tapa protectora del ocular se fija a los prismáticos, tal como se muestra en la Fig. 7, guiando la correa de transporte por los ojales.

Ajuste la longitud deseada de la correa soltándola o apretándola. En caso necesario, realice el mismo procedimiento en el otro lado de la tapa protectora del ocular. Si lo considera adecuado, puede colocar la tapa protectora del ocular solo en uno de los lados.

Las tapas protectoras del objetivo están marcadas como «L» para la izquierda y «R» para la derecha y se fijan a los tubos izquierdo y derecho (Fig. 8).

Uso de tapas protectoras del objetivo y del ocular

La tapa protectora del ocular se debe colocar sobre las copas oculares (Fig. 8). Aquí puede mantener la distancia deseada de la pupila de salida. Antes de utilizar los prismáticos, retire la tapa.

Las tapas del objetivo pueden quedarse fijas en los prismáticos tras colocarlas y solo tienen que desplegarse antes de su uso.

Colocación de los adaptadores para trípode¹

Los prismáticos de la serie ZEISS CONQUEST HDX pueden fijarse en cualquier trípode convencional con el adaptador para trípodes ZEISS 1/4" o el adaptador universal para trípodes Binofix (Fig. 9).

Encontrará los números de pedido de los trípodes y adaptadores para trípodes ZEISS y de otros accesorios en el capítulo «Accesorios de ZEISS CONQUEST HDX».

Ajustes especiales para LRP 15x56 con retícula MRAD

ZEISS Conquest HDX LRP 15x56 está especialmente desarrollado para el tiro deportivo y está equipado con una retícula MRAD en la que se puede ajustar tanto la inclinación como la nitidez por separado (Fig. 10).

Nota: La retícula se encuentra en el canal izquierdo. Durante el uso, la retícula aparece sobre la imagen general.

Nivelación de la retícula

- 1) Como en cualquier prismático, primero debe ajustar la distancia interpupilar a la anchura óptima (véase el apartado Ajuste de la distancia interpupilar).
- 2) Ahora mire a través de los prismáticos y compruebe si la retícula del canal izquierdo está nivelada (horizontal). Si la retícula no está nivelada, gire el anillo giratorio — el anillo sin revestimiento de goma — hasta que la retícula quede perfectamente nivelada (Fig. 11).
- 3) Puede utilizar un punto de referencia, como un edificio, para que le asista con la nivelación.

Nota: El anillo giratorio para nivelar la retícula es más lento para evitar un ajuste involuntario.

Enfoque de la retícula

Una vez nivelada la retícula, es necesario enfocarla para obtener una visión clara y nítida en la retícula (Fig. 12).

- 1) Para enfocar la retícula, desenrosque primero las copas oculares (a). Después, puede tirar del anillo de ajuste con revestimiento de goma hacia arriba para desbloquearlo (b).
- 2) Cierre el ojo derecho mientras mira por los prismáticos y gire el ajuste de dioptrías de la retícula hacia la izquierda o la derecha hasta que esta quede enfocada (c).
- 3) Una vez enfocada la retícula, presione de nuevo hacia abajo el anillo de ajuste con revestimiento de goma para bloquearlo (d).

Consejo: Al enfocar la retícula a través de los prismáticos, observe un fondo neutro, por ejemplo, una pared blanca o gris, que se encuentre a mayor distancia.

Nota: Tenga en cuenta que el ojo tardará unos dos segundos en compensar el enfoque. Esto podría distorsionar la configuración del enfoque. Por tanto, mire siempre brevemente por el ocular. Repita este proceso las veces que sea necesario. La retícula debe estar enfocada con nitidez sin que el ojo tenga que hacer un esfuerzo.

Cuidado y mantenimiento

Los prismáticos están dotados del revestimiento ZEISS LotuTec®. Esta eficaz capa protectora para las lentes reduce considerablemente la suciedad gracias a su superficie especialmente lisa y a un magnífico efecto loto. Reduce la adhesión de cualquier tipo de suciedad y permite una limpieza rápida, fácil y sin dejar marcas. Además, el revestimiento LotuTec® es resistente y no se desgasta.

No elimine las partículas de suciedad gruesas (p. ej., arena) de las lentes frotando, sino soplando con una perilla o retirándolas con un pincel fino. Con el paso del tiempo, las huellas digitales podrían atacar las superficies de las lentes. La manera más sencilla de limpiar la superficie de las lentes consiste en empañarlas con vaho y pasar un paño limpio para la limpieza de lentes. Para evitar la formación de hongos en el sistema óptico, especialmente en regiones tropicales, guarde el dispositivo en un lugar seco y procure siempre una buena ventilación de las superficies exteriores de las lentes. No se precisa ningún otro tipo de cuidado especial de los prismáticos ZEISS CONQUEST HDX.

La suciedad en el revestimiento de goma y en la carcasa suele poder eliminarse con agua tibia, un paño de algodón y frotando ligeramente.

ACCESORIOS DE ZEISS CONQUEST HDX1

www.zeiss.com/nature/binoculars/accessories

¹ Accesorios no incluidos en el volumen de entrega.

SERVICIO TÉCNICO, PIEZAS DE REPUESTO Y GARANTÍA



Si tiene alguna duda sobre el servicio de asistencia técnica o las piezas de repuesto o desea descargar las condiciones de la garantía, visite nuestro sitio web:

www.zeiss.com/nature/service

Si tiene más preguntas, diríjase a:

ZEISS Customer Service

Carl Zeiss Sports Optics GmbH
Gloelstr. 3-5, 35576 Wetzlar, Alemania
Teléfono +49 800 934 77 33
E-mail consumerproducts@zeiss.com

ZEISS Customer Service USA

Carl Zeiss SBE, LLC
Consumer Products
1050 Worldwide Blvd.
Hebron, KY 41048-8632, EE. UU.
Teléfono +1-800-441-3005
E-Mail consumerservice.cop.us@zeiss.com

DATOS TÉCNICOS

		8 x 32	10 x 32	8 x 42	10 x 42	8 x 56	10 x 56	15 x 56	15 x 56 LRP
Aumento		8	10	8	10	8	10	15	15
Diámetro efectivo del objetivo	mm	32	32	42	42	56	56	56	56
Diámetro de las pupilas de salida	mm	4	3,2	5,25	4,2	7	5,6	3,7	3,7
Índice crepuscular		16,0	17,9	18,3	20,5	21,2	23,7	29,0	29,0
Campo visual	m/1.000 m (ft/1.000 yds)	140 (420)	118 (354)	128 (384)	115 (345)	125 (375)	115 (345)	80 (240)	80 (240)
Ángulo visual subjetivo	°	64	68	59	66	57	66	69	69
Distancia mínima de enfoque	m (ft)	1,5 (4,9)		2 (6,6)		3,5 (11,5)			
Rango de ajuste de dioptrías	dpt	±4		±4		±4			
Distancia de pupilas de salida	mm	16,5		16,5		18			
Distancia interpupilar	mm	54-74		54-74		56-74			
Sistema de prismas		Schmidt-Pechan		Schmidt-Pechan		Abbe-König			
Tratamiento antirreflejos		LotuTec® / T*		LotuTec® / T*		LotuTec® / T*			
Relleno de nitrógeno		√		√		√			
Estanqueidad al agua	mbar	400		400		400			
Temperatura de servicio	°C (°F)	-20/+63 (-4/+145)		-20/+63 (-4/+145)		-20/+63 (-4/+145)			
Longitud	mm (in)	132 (5,2)		150 (5,9)		210 (8,3)			
Anchura con una distancia interpupilar de 65 mm	mm (in)	115 (4,5)		119 (4,7)		145 (5,7)			
Peso	g (oz)	620 (21,9)		715 (25,2)		1.235 (43,6)	1.250 (44,1)	1.265 (44,6)	1.280 (45,2)

Nos reservamos el derecho a modificar la versión y el volumen de suministro con fines de perfeccionamiento técnico.

ZEISS CONQUEST HDX

Manuale d'uso

Patents: www.zeiss.com/cop/patents

DE EN FR ES **IT** NL DK

FI HU PL SE RU JP CN | 12.2024



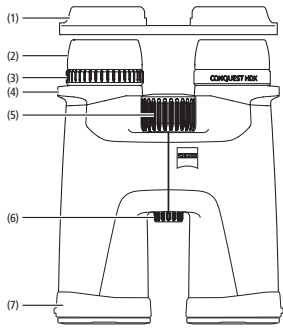


Fig. 1

COMPONENTI DEL SISTEMA

1. Coperchio di protezione oculare
2. Conchiglie oculari
3. Compensazione diottrica (bloccabile)
4. Occhielli della tracolla
5. Rotella per la messa a fuoco
6. Interfaccia per adattatore per treppiede 1/4"
7. Coperchio di protezione dell'obiettivo

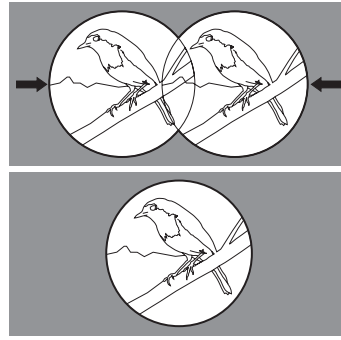


Fig. 2

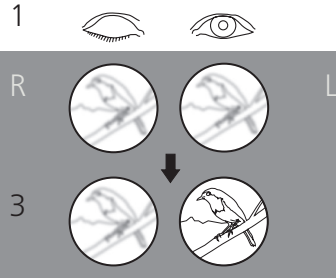
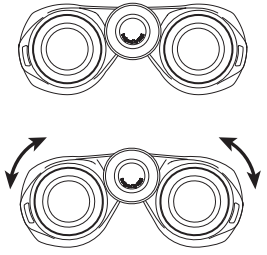


Fig. 3

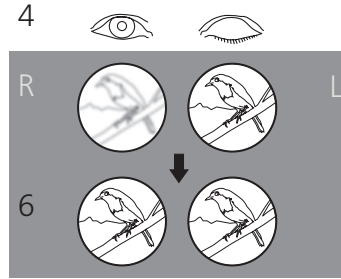
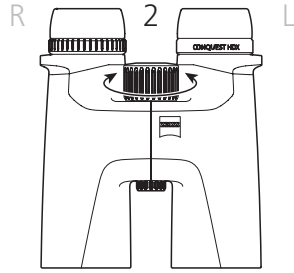


Fig. 5

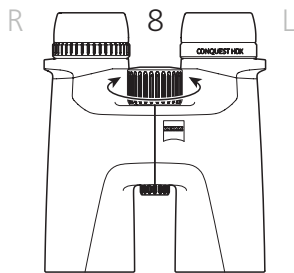


Fig. 4

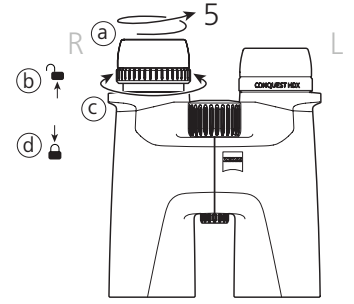


Fig. 6

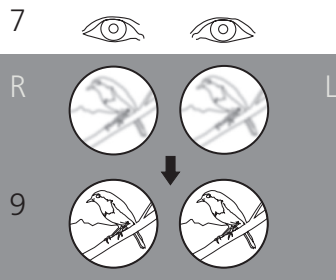


Fig. 7

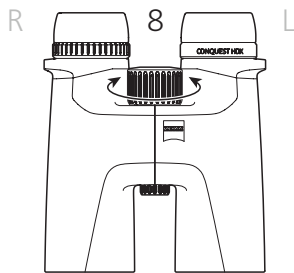


Fig. 8

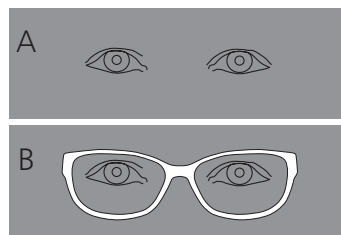
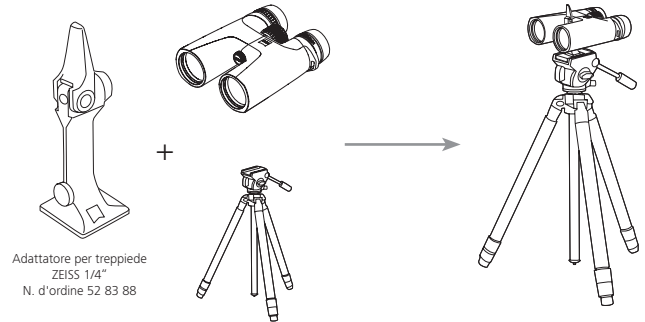
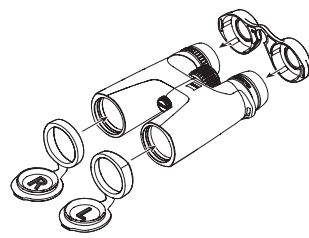
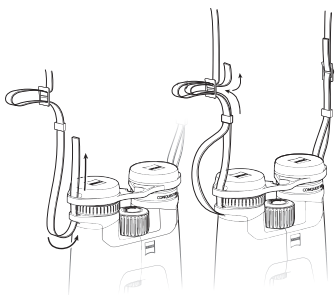
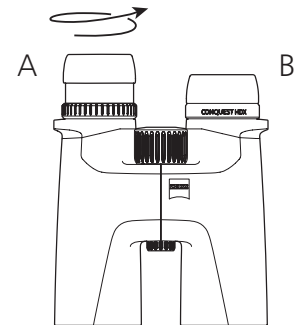


Fig. 9



Adattatore per treppiede
ZEISS 1/4"
N. d'ordine 52 83 88

15x56 LRP

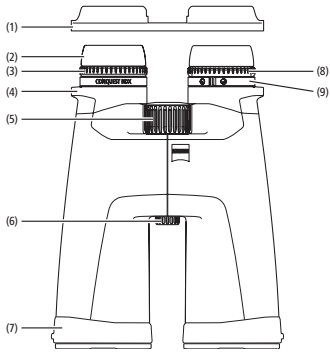


Fig. 10

COMPONENTI DEL SISTEMA

1. Coperchio di protezione dell'oculare
2. Conchiglie oculari
3. Compensazione diottrica (bloccabile)
4. Occhielli della tracolla
5. Rotella per la messa a fuoco
6. Interfaccia per adattatore per treppiede 1/4"
7. Coperchio di protezione dell'obiettivo
8. Messa a fuoco del reticolo
9. Livellamento del reticolo

15x56 LRP

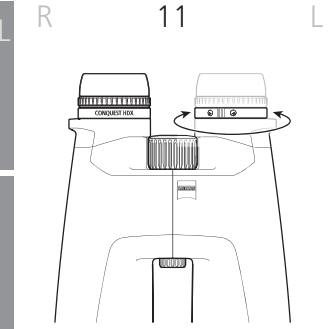
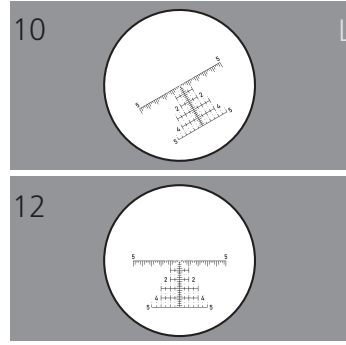


Fig. 11

15x56 LRP

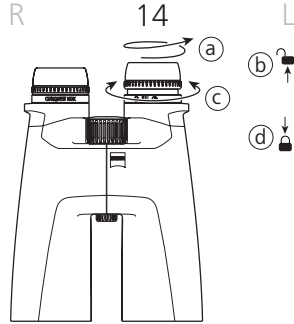
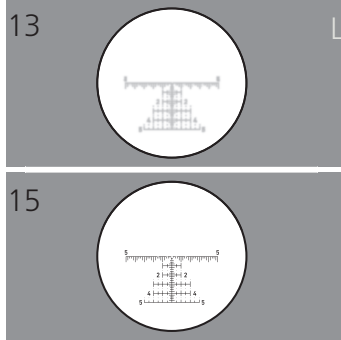
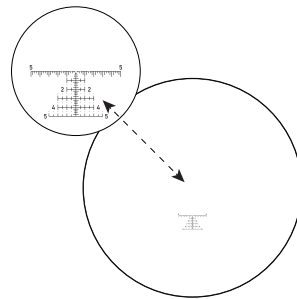


Fig. 12

Nota:



per una migliore visibilità, nelle immagini le dimensioni del reticolo sono state ingrandite e non corrispondono a quelle originali.

ISTRUZIONI PER L'USO

Complimenti per aver scelto il binocolo ZEISS CONQUEST HDX. Con la sua riproduzione straordinariamente naturale delle immagini, si distingue per la nitidezza e l'elevata fedeltà dei colori.

I prodotti a marchio ZEISS sono caratterizzati da eccellenti prestazioni ottiche, lavorazione precisa e lunga durata. Attenersi alle seguenti istruzioni per utilizzare al meglio il prodotto, affinché rimanga un compagno affidabile per molti anni a venire.



Attenersi alle avvertenze di sicurezza, reperibili anche su:
www.zeiss.com/cop/safety



ELEMENTI COMPRESI NELLA FORNITURA

Prodotto	Numero d'ordine	Elementi compresi nella fornitura
8 x 32	52 32 14	Binocolo
10 x 32	52 32 15	Coperchio di protezione oculare Coperchio di protezione dell'obiettivo
8 x 42	52 42 14	Tracolla
10 x 42	52 42 15	Borsa comprensiva di tracolla Panno per pulizia delle ottiche
8 x 56	52 56 34	Guida rapida Avvertenze di sicurezza
10 x 56	52 56 35	Adattatore per treppiedi da 1/4" (solo con 15 x 56 e LRP 15x56)
15 x 56	52 56 36	
15 x 56 LRP	52 56 36 -9901-000	

Regolazione della distanza interpupillare

Fare oscillare le due metà del binocolo attorno all'asse centrale dell'apparecchio finché la distanza tra i due oculari corrisponde a quella tra i propri occhi. Questo consente di ottenere la visione ottimale. Per visione ottimale si intende la formazione di un'immagine circolare quando si osserva con entrambi gli occhi attraverso il binocolo (Fig. 2).

Regolazione della nitidezza dell'immagine

Il binocolo è dotato di una rotella per la messa a fuoco e di una rotella per la compensazione diottrica. Chiudere l'occhio destro e ruotare la rotella per la messa a fuoco fino a vedere nitida l'immagine nella metà sinistra del binocolo (Fig. 3). Chiudere quindi l'occhio sinistro e, se necessario, regolare la nitidezza dell'immagine nella metà destra del binocolo con la compensazione diottrica (Fig. 4). Per i dettagli, si veda il paragrafo successivo. La compensazione diottrica prevede una scala contrassegnata dai simboli "+" e "-" e ha un arresto in posizione zero. Prendendo nota dei propri valori, è possibile regolare rapidamente la compensazione diottrica personale su qualsiasi binocolo.

In seguito, per mettere a fuoco a distanze diverse occorrerà quindi soltanto azionare la rotella per la messa a fuoco (Fig. 5).

Nota: usare sempre lo stesso oggetto per mettere a fuoco entrambe le immagini!

Blocco delle diottrie

Il binocolo ha un meccanismo di bloccaggio che impedisce di modificare la regolazione accidentalmente (Fig. 4).

Per regolare le diottrie, innanzi tutto estrarre le conchiglie oculari ruotandole (a). In seguito è possibile tirare verso l'alto l'anello di regolazione delle diottrie per sbloccarlo (b). Variare le diottrie come descritto sopra ruotando l'anello di regolazione delle diottrie (c). Una volta impostata correttamente la nitidezza dell'immagine, premere l'anello di regolazione delle diottrie di nuovo verso il basso per bloccarlo (d).

Preparazione delle conchiglie oculari, osservazione con e senza occhiali

Per l'osservazione senza occhiali, usare l'apparecchio con le conchiglie oculari estratte. A tale scopo, ruotare le conchiglie oculari in senso antiorario verso l'alto per estrarle fino alla posizione d'arresto superiore (Fig. 6 – illustrazione A).

Le conchiglie oculari possono essere fissate in quattro posizioni: in basso, in alto e in due posizioni intermedie. Ciò permette di impostare la distanza dell'occhio dalla pupilla d'uscita e quindi di effettuare una regolazione personale per ogni utilizzatore.

Per l'osservazione con gli occhiali, ruotare le conchiglie oculari (in senso orario) verso il basso, fino a portarle nella posizione inferiore (Fig. 6 – illustrazione B).

Nota: quando le conchiglie oculari sono estratte, se vengono ruotate ulteriormente in senso antiorario, possono staccarsi. Questa caratteristica è prevista, si veda "Pulizia e sostituzione delle conchiglie oculari".

Pulizia e sostituzione delle conchiglie oculari

Le conchiglie oculari possono essere svitare dal binocolo per la sostituzione o la pulizia. Estrarre le conchiglie oculari ruotandole, come raffigurato in Fig. 6, fino allo scatto superiore e continuando a ruotare nella stessa direzione oltre la filettatura, fino a quando sono completamente svitate.

Dopo la pulizia o la sostituzione delle conchiglie oculari, ruotarle in senso orario per farle rientrare completamente nell'oculare (si veda anche la sezione "Preparazione delle conchiglie oculari, osservazione con e senza occhiali"). Con una lieve pressione in senso orario, la filettatura delle conchiglie oculari scatta in sede nella posizione inferiore. In seguito sarà possibile regolare come di consueto la distanza desiderata fra l'occhio e l'oculare mediante le tacche.

Applicazione della tracolla e del coperchio di protezione

La confezione contiene la tracolla, il coperchio di protezione oculare e i coperchi di protezione degli obiettivi. Fissare il coperchio di protezione oculare sul binocolo con la tracolla facendola passare attraverso gli appositi occhielli, come illustrato in Fig. 7.

È possibile regolare la lunghezza della tracolla allungandola o accorciandola. Se necessario, sull'altro lato del coperchio di protezione oculare procedere con la stessa sequenza. A propria discrezione, il coperchio di protezione oculare può essere infilato anche solo su di un lato.

I coperchi di protezione degli obiettivi sono contrassegnati con una "L" a indicare la sinistra e con una "R" a indicare la destra e vanno applicati ai rispettivi tubi (Fig. 8).

Utilizzo dei coperchi di protezione oculare e di protezione dell'obiettivo

Il coperchio di protezione oculare va posto sulle conchiglie oculari (Fig. 8). Si può mantenere la distanza desiderata dalla pupilla di uscita. Prima di utilizzare il binocolo, sfilare il coperchio.

Una volta fissati, i coperchi di protezione degli obiettivi possono restare montati in modo permanente e dovranno essere aperti soltanto prima dell'utilizzo del binocolo.

Montaggio degli adattatori per treppiede¹

I binocoli della serie ZEISS CONQUEST HDX possono essere fissati a qualsiasi treppiede fotografico di uso comune mediante l'adattatore per treppiedi ZEISS 1/4" o ZEISS Binofix Universal (Fig. 9).

Il numero d'ordine dei treppiedi, degli adattatori per treppiedi e di altri accessori ZEISS sono indicati nel capitolo "Accessori per ZEISS CONQUEST HDX".

Impostazioni specifiche per LRP 15x56 con reticolo MRAD

Lo ZEISS Conquest HDX LRP 15x56 è stato appositamente creato per la caccia sportiva ed è dotato di reticolo MRAD che consente di impostare separatamente sia l'inclinazione che la nitidezza del reticolo (Fig. 10).

Nota: il reticolo si trova nel canale sinistro. Durante l'uso il reticolo appare proiettato sull'immagine complessiva.

Livellamento del reticolo

- 1) Come per tutti i binocoli, si deve innanzi tutto impostare la distanza interpupillare alla larghezza ottimale (vedere il paragrafo sulla regolazione della distanza interpupillare).
- 2) In seguito, osservare attraverso il binocolo e controllare se nel canale sinistro il mirino è livellato (orizzontalmente) oppure no. Se il mirino non è orizzontale, ruotare la ghiera – l'anello senza il rivestimento in gomma – finché il mirino non è allineato perfettamente in orizzontale (Fig. 11).
- 3) Per aiutarsi nel livellamento si può usare un punto di riferimento, come ad es. un edificio.

Nota: la ghiera per il livellamento del mirino è volutamente più dura da azionare, così da evitare di cambiarne la regolazione involontariamente.

Messa a fuoco del reticolo

Una volta regolato il reticolo in orizzontale, occorre metterlo a fuoco per visualizzarlo in modo chiaro e nitido (Fig. 12).

- 1) Per mettere a fuoco il reticolo, ruotare innanzi tutto le conchiglie oculari per estrarle (a). In seguito si può tirare verso l'alto l'anello di regolazione gommatto per sbloccarlo (b).
- 2) Chiudere l'occhio destro mentre si guarda attraverso il binocolo e ruotare la regolazione diottrica del reticolo verso destra o sinistra finché il mirino non è a fuoco (c).
- 3) Una volta messo a fuoco il reticolo, premere l'anello di regolazione gommatto per ribloccarlo in basso (d).

Consiglio: durante la messa a fuoco del mirino osservare con il binocolo uno sfondo neutro, ad es. una parete bianca o grigia che si trova a una discreta distanza.

Nota: tenere presente che dopo ca. 2 secondi l'occhio inizierà a compensare la messa a fuoco, con il rischio di falsarla. Pertanto, guardare sempre per un breve istante attraverso l'oculare. Se necessario, ripetere l'operazione. Il reticolo visualizzato deve rimanere perfettamente nitido, senza la necessità di sforzare l'occhio.

Pulizia e manutenzione

Il binocolo è provvisto dello speciale rivestimento ZEISS LotuTec®. Lo strato protettivo presente sulle lenti ha una superficie molto liscia con un forte effetto antiaderente, efficace per ridurre sensibilmente la possibilità di trattenere impurità. Tutti i tipi d'impurità tenderanno quindi ad aderire meno e sarà più facile rimuoverli in modo rapido, con semplicità e senza lasciare striature. Il rivestimento LotuTec® è resistente e antiabrasivo.

Se sulle lenti sono presenti delle particelle grossolane di sporcizia (ad es. granelli di sabbia), non rimuoverle strofinando, ma soffiarle via o utilizzare un pennello fine. Col passare del tempo, eventuali impronte possono corrodere le superfici delle lenti. Il modo più semplice per pulire le superfici delle lenti consiste nell'alitare su di esse e quindi strofinarle delicatamente con un panno per strumenti ottici pulito. Per evitare l'eventuale formazione di muffa sul dispositivo ottico, soprattutto ai tropici, si raccomanda di conservarlo in un ambiente asciutto, assicurando una buona aerazione delle superfici esterne della lente. Il binocolo ZEISS CONQUEST HDX non necessita di altre cure particolari.

L'eventuale sporcizia presente sulle parti in gomma può essere in genere rimossa con acqua tiepida, un panno di cotone e un leggero sfregamento.

ACCESSORI PER ZEISS CONQUEST HDX1

www.zeiss.com/nature/binoculars/accessories

¹ Gli accessori non sono compresi nella fornitura.

ASSISTENZA CLIENTI, RICAMBI E GARANZIA



Per domande sull'assistenza o sui ricambi o per scaricare le condizioni di garanzia, visitare il sito web:

www.zeiss.com/nature/service

Per altre domande, rivolgersi a:

ZEISS Customer Service

Carl Zeiss Sports Optics GmbH
Gloelstr. 3-5, 35576 Wetzlar, Germania
Telefono +49 800 934 77 33
E-mail consumerproducts@zeiss.com

ZEISS Customer Service USA

Carl Zeiss SBE, LLC
Consumer Products
1050 Worldwide Blvd.
Hebron, KY 41048-8632, USA
Telefono +1-800-441-3005
E-mail consumerservice.cop.us@zeiss.com

DATI TECNICI

	8 x 32	10 x 32	8 x 42	10 x 42	8 x 56	10 x 56	15 x 56	15 x 56 LRP	
Ingrandimento	8	10	8	10	8	10	15	15	
Diametro effettivo obiettivo	mm	32	32	42	42	56	56	56	
Diametro pupilla d'uscita	mm	4	3,2	5,25	4,2	7	5,6	3,7	
Valore crepuscolare		16,0	17,9	18,3	20,5	21,2	23,7	29,0	
Campo visivo	m / 1.000 m (ft / 1.000 yds)	140 (420)	118 (354)	128 (384)	115 (345)	125 (375)	115 (345)	80 (240)	
Angolo visuale soggettivo	°	64	68	59	66	57	66	69	
Limite primi piani	m (ft)	1,5 (4,9)		2 (6,6)		3,5 (11,5)			
Intervallo di regolazione delle diottrie	dpt	±4		±4		±4			
Distanza pupilla d'uscita	mm	16,5		16,5		18			
Distanza interpupillare	mm	54-74		54-74		56-74			
Sistema prismatico		Schmidt-Pechan		Schmidt-Pechan		Abbe-König			
Trattamento		LotuTec® / T*		LotuTec® / T*		LotuTec® / T*			
Riempimento di azoto		√		√		√			
Impermeabilità	mbar	400		400		400			
Temperatura d'esercizio	°C (°F)	-20/+63 (-4/+145)		-20/+63 (-4/+145)		-20/+63 (-4/+145)			
Lunghezza	mm (in)	132 (5,2)		150 (5,9)		210 (8,3)			
Larghezza con distanza interpupillare di 65 mm	mm (in)	115 (4,5)		119 (4,7)		145 (5,7)			
Peso	g (oz)	620 (21,9)		715 (25,2)		1.235 (43,6)	1.250 (44,1)	1.265 (44,6)	1.280 (45,2)

Con riserva di eventuali modifiche al design e alla fornitura necessarie per l'ulteriore sviluppo tecnico del prodotto.

ZEISS CONQUEST HDX

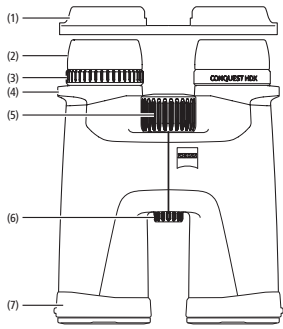
Gebruiksaanwijzing

Patents: www.zeiss.com/cop/patents

DE EN FR ES IT **NL** DK

FI HU PL SE RU JP CN | 12.2024

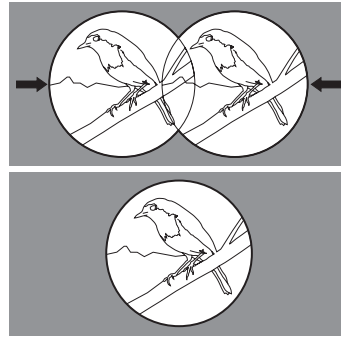




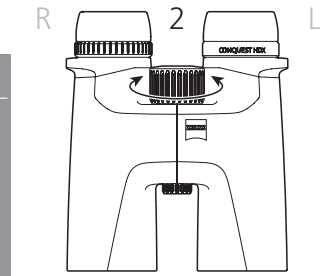
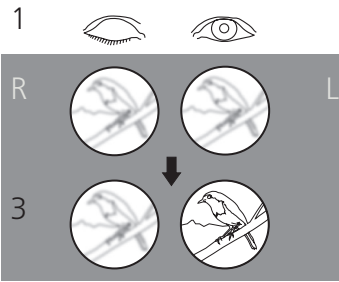
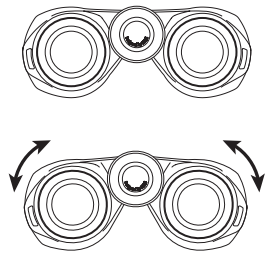
Afb. 1

AANDUIDING VAN DE ONDERDELEN

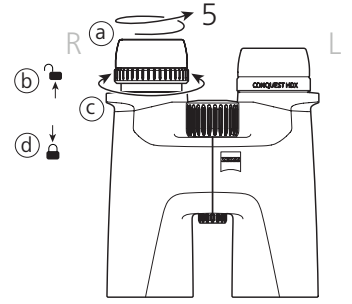
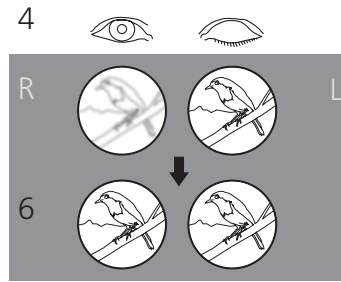
1. Beschermkap oculair
2. Oogschelpen
3. Dioptriecorrectie (vergrendelbaar)
4. Draagriemogen
5. Focuseerwiel
6. Ingang voor statiefadapter 1/4"
7. Beschermkap objectief



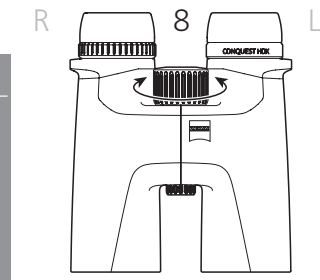
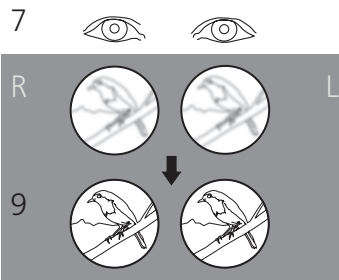
Afb. 2



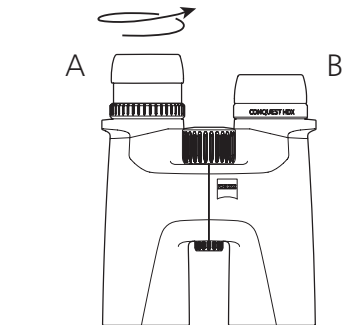
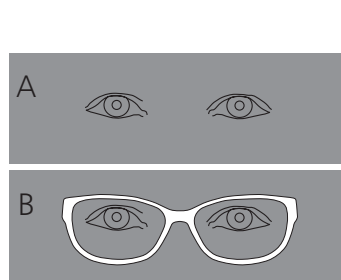
Afb. 3



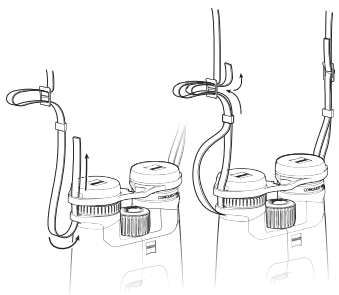
Afb. 4



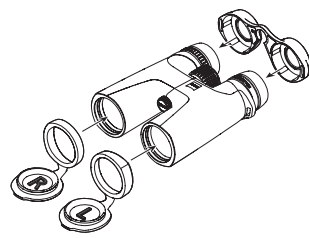
Afb. 5



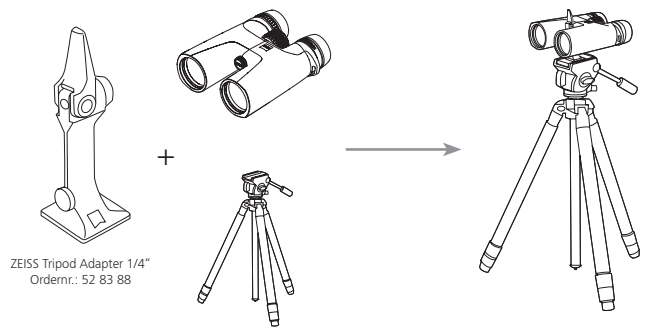
Afb. 6



Afb. 7

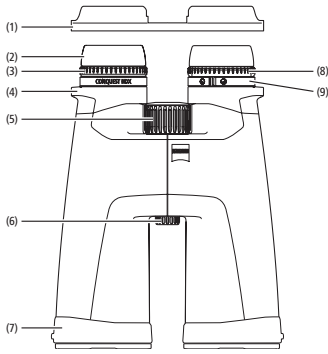


Afb. 8



Afb. 9

15x56 LRP

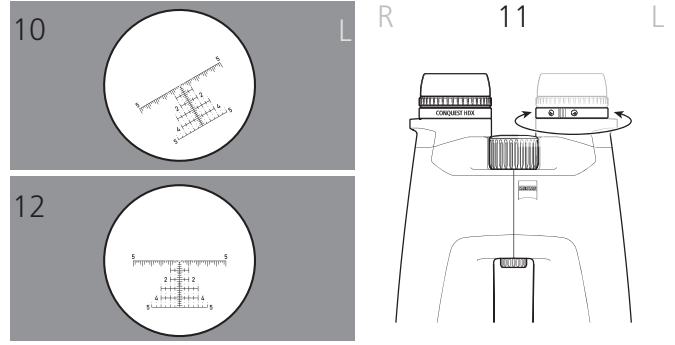


Afb. 10

AANDUIDING VAN DE ONDERDELEN

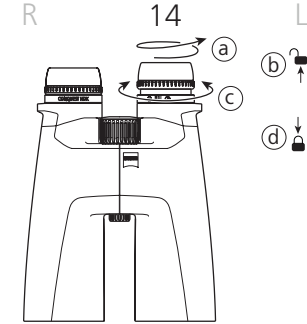
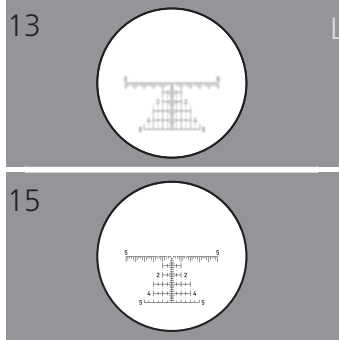
1. Beschermkap oculair
2. Oogschelpen
3. Dioptriecorrectie (vergrendelbaar)
4. Draagriemogen
5. Focusseerwiel
6. Ingang voor statiefadapter 1/4"
7. Beschermkap objectief
8. Dradenkruis scherpstellen
9. Dradenkruis uitlijnen

15x56 LRP



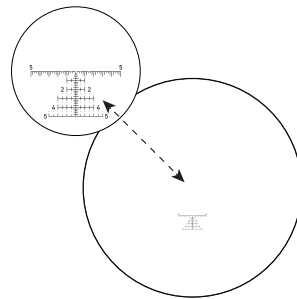
Afb. 11

15x56 LRP



Afb. 12

Opmerking:



De grootte van het dradenkruis is in de afbeeldingen vergroot voor een betere weergave en komt niet overeen met het origineel.

GEbruIKSINSTRUCTIES

We feliciteren u met uw nieuwe ZEISS CONQUEST HDX® verrekijker. Geniet van de indrukwekkende weergave van natuurgetrouwe beelden met een uitstekende helderheid en kleurweergave.

De producten van het merk ZEISS kenmerken zich door hun voortreffelijke optische prestaties, precieze verwerking en lange levensduur. Neem deze gebruiksaanwijzing in acht zodat u uw product optimaal kunt gebruiken en het u vele jaren betrouwbaar dient.



Neem de veiligheidsinstructies in acht. Deze vindt u ook online op:
www.zeiss.com/cop/safety



INHOUD VAN DE LEVERING

Product	Bestelnummer	Inhoud van de levering
8 x 32	52 32 14	Verrekijker
10 x 32	52 32 15	Beschermkap oculair Beschermkap objectief
8 x 42	52 42 14	Draagriem Draagtas incl. draagriem
10 x 42	52 42 15	Reinigingsdoekje lens Quick Guide
8 x 56	52 56 34	Veiligheidsinstructies
10 x 56	52 56 35	Statiefadapter 1/4" (alleen bij 15 x 56 en LRP 15x56)
15 x 56	52 56 36	
15 x 56 LRP	52 56 36 -9901-000	

Aanpassen aan de oogafstand (pupilaafstand)

Knip de beide helften van de verrekijker om de middenas tegen elkaar, tot de afstand van beide oculairs overeenkomt met de afstand tussen uw ogen. Zo bereikt u het voor uw ogen optimale beeld. De optimale oogafstand is pas bereikt als u bij het observeren met beide ogen door de verrekijker één rond beeld krijgt **(afb. 2)**.

Scherpte instellen

De verrekijker heeft een focusseerwiel en een wiel voor de dioptrierecorrectie. Voor het instellen sluit u het rechteroog en stelt u met het focusseerwiel het beeld van de linkerhelft van de verrekijker scherp in **(afb. 3)**.

Sluit vervolgens het linkeroog en stel – indien nodig – de beeldscherpte van de rechterhelft van de verrekijker met de dioptrierecorrectie bij **(afb. 4)**. Details hierover vindt u in de volgende sectie. De dioptrierecorrectie heeft een schaal met '+' en '-' en heeft een indexpunt voor de oriëntatie. Onthoud uw persoonlijke instelling, dan kunt u bij iedere verrekijker uw eigen dioptrierecorrectie snel instellen.

Bedien voor de verdere instelling van de beeldscherpte op verschillende afstanden alleen nog het focusseerwiel **(afb. 5)**.

Let op: Gebruik altijd hetzelfde object om beide beelden scherp in te stellen!

Dioptrievergrendeling

De verrekijker heeft een vergrendelingsmechanisme om onbedoelde aanpassing van de dioptriecompensatie te voorkomen **(afb. 4)**.

Om de dioptrie in te stellen, schroeft u eerst de oogschelpen eruit (a). Vervolgens kunt u de dioptrie-instelling omhoog trekken om deze te ontgrendelen (b). Verander de dioptrie zoals hierboven beschreven door aan de dioptrie-instelling te draaien (c). Zodra de beeldscherpte correct is ingesteld, drukt u de dioptrie-instelling weer omlaag om deze te vergrendelen (d).

Instellen van de oogschelpen, observeren met en zonder bril

Gebruik bij het observeren zonder bril het apparaat met uitgedraaide oogschelpen. Hiervoor worden de oogschelpen met een draai tegen de klok in naar boven gedraaid tot de bovenste vergrendeling **(afb. 6 – punt A)**.

De oogschelpen kunnen in vier posities vergrendeld worden: in de onderste en de bovenste en in twee tussenposities. Door deze instelmogelijkheden kan de afstand van het oog tot de instelruimte van de pupil individueel gevarieerd worden voor iedere gebruiker.

Voor het observeren met een bril worden de oogschelpen met een draai (met de klok mee) naar onderen gedraaid, tot deze zich in de onderste positie vergrendelt **(afb. 6 – punt B)**.

Let op: Als u de oogschelpen in uitgedraaide positie verder tegen de klok in draait, kunnen ze los gaan zitten. Dit is de bedoeling, zie 'De oogschelpen reinigen en vervangen'.

De oogschelpen reinigen en vervangen

De oogschelpen kunnen voor vervanging of reiniging volledig van de verrekijker afgeschroefd worden. Draai de oogschelpen zoals in **afb. 6** tot de bovenste vergrendelingspositie uit en in dezelfde richting via het schroefdraad verder, tot de oogschelpen er helemaal af zijn.

Na de reiniging of de vervanging van de oogschelpen draait u deze helemaal met de klok mee aan het oculair vast (zie ook de sectie 'Instellen van de oogschelpen, observeren met en zonder bril'). Een lichte ruk met de klok mee vergrendelt de schroefdraad van de oogschelpen in de laagste instelling. Vervolgens kunt u, zoals gewoonlijk, de door u gewenste afstand tussen oog en oculair met de verschillende vergrendelingsposities instellen.

Aanbrengen van draagriem en de beschermkap

De draagriem, de beschermkap van het oculair en de beschermkap van het objectief bevinden zich in de verpakking. De beschermkap van het oculair wordt, zoals in **afb. 7**, met de draagriem door de draagriemogen aan de verrekijker bevestigd.

Stel de riem op de gewenste lengte in. Ga op de tegenoverliggende zijde van het oculair op dezelfde wijze te werk. De beschermkap van het oculair kan desgewenst ook slechts aan één zijde aangebracht worden.

De beschermkappen van het objectief zijn gemarkeerd met 'L' voor links en 'R' voor rechts en worden respectievelijk op de linker en rechterbuis bevestigd **(afb. 8)**.

Gebruik van de beschermkappen van het oculair en het objectief

De beschermkap van het oculair wordt op de oogschelpen bevestigd **(afb. 8)**. U kunt de gewenste afstand tussen de uittredeupilpen handhaven. Verwijder voor gebruik de deksel van de verrekijker.

De beschermkap van het objectief kan na het aanbrengen permanent op de verrekijker blijven en hoeft voor gebruik alleen omhoog te worden geklapt.

Aanbrengen van statiefadapters¹

De verrekijkers uit de serie ZEISS CONQUEST HDX kunnen samen met de ZEISS statiefadapters 1/4" of de ZEISS Binofix Universal-statiefadapters op ieder gangbaar fotostatief bevestigd worden **(afb. 9)**.

De bestelnummers van ZEISS statieven en statiefadapters en overige accessoires vindt u in hoofdstuk 'Accessoires voor ZEISS CONQUEST HDX'.

Speciale instellingen voor LRP 15x56 met MRAD-dradenkruis

De ZEISS Conquest HDX LRP 15x56 is speciaal ontwikkeld voor sportschieten en is uitgerust met een MRAD-dradenkruis, waarmee u zowel de kanteling als de scherpte van het dradenkruis afzonderlijk kunt instellen **(afb. 10)**.

Opmerking: Het dradenkruis bevindt zich in het linkerkanaal. Tijdens het gebruik wordt het dradenkruis overgezet naar het algehele beeld.

Dradenkruis uitlijnen

- 1) Zoals bij alle verrekijkers moet u eerst de oogafstand instellen op de voor u optimale breedte (zie sectie Aanpassen aan de oogafstand).
- 2) Kijk nu door de verrekijker en controleer of het dradenkruis in het linkerkanaal uitgelijnd (waterpas) is of niet. Als het dradenkruis niet waterpas staat, draait u de draairing – de ring zonder de rubberen coating – totdat het dradenkruis perfect waterpas staat **(afb. 11)**.
- 3) U kunt een referentiepunt zoals een gebouw gebruiken om te helpen bij het uitlijnen.

Opmerking: De draairing voor het waterpas stellen van het dradenkruis is met opzet moeilijker te draaien om onbedoelde bijstelling te voorkomen.

Dradenkruis scherpstellen

Zodra het dradenkruis waterpas staat, moet u het scherpstellen om een duidelijk en scherp beeld van het dradenkruis te krijgen **(afb. 12)**.

- 1) Om het dradenkruis scherp te stellen, schroeft u eerst de oogschelpen los (a). Vervolgens kunt u de rubberen instelling omhoog trekken om hem te ontgrendelen (b).
- 2) Sluit uw rechteroog terwijl u door de verrekijker kijkt en draai de dioptrie-instelling van het dradenkruis naar links of rechts totdat het dradenkruis scherpgesteld is (c).
- 3) Zodra het dradenkruis scherpgesteld is, duwt u de rubberen instelling weer naar beneden om deze te vergrendelen (d).

Tip: Kijk bij het scherpstellen van het dradenkruis door de verrekijker naar een neutrale achtergrond, bijv. een witte of grijze muur, die zich op grotere afstand bevindt.

Opmerking: Houd er rekening mee dat het oog na ca. 2 seconden zal beginnen de scherpte te compenseren. Hierdoor wordt de scherpte niet juist ingesteld. Kijk daarom altijd slechts kort door het oculair. Herhaal deze procedure indien nodig. Het dradenkruis moet haarscherp afgesteld zijn zonder het oog te belasten.

Onderhoud

De verrekijker is voorzien van de ZEISS LotuTec® coating. De effectieve bescherm laag voor de lensoppervlakken vermindert duidelijk de vervuiling van de lens door een bijzonder glad oppervlak en een daarmee verbonden sterk afstotend effect. Alle vormen van verontreinigingen hechten minder en kunnen sneller, eenvoudiger en zonder strepen worden verwijderd. Bovendien is de LotuTec® coating bestand tegen beschadiging en slijtage.

Veeg grove deeltjes vuil op de lenzen (bijv. zand) niet af, maar blaas deze van de lenzen af of gebruik daarvoor een fijn penseel. Vingerafdrukken kunnen na een tijdje het lensoppervlak aantasten. De lensoppervlakken kunnen eenvoudig worden gereinigd door te bewasemen en met een schoon reinigingsdoekje na te wrijven. Tegen de, met name in de tropen, mogelijke schimmelaanslag op de lens helpt het droog opbergen en een goede ventilatie van de buitenste lensvlakken. Uw ZEISS CONQUEST HDX verrekijker heeft verder geen bijzonder onderhoud nodig.

Verontreinigingen aan het rubber en de behuizing kunnen meestal met warm water, een katoenen doek en licht wrijven worden verwijderd.

ACCESSOIRES VOOR ZEISS CONQUEST HDX¹

www.zeiss.com/nature/binoculars/accessories

¹ Accessoires zijn niet bij de levering inbegrepen.

KLANTENSERVICE, RESERVEONDERDELEN EN GARANTIE



Als u vragen hebt over de service of de reserveonderdelen, of als u de garantievoorwaarden wilt downloaden, bezoek dan onze website:

www.zeiss.com/nature/service

Voor overige vragen kunt u contact opnemen met:

ZEISS Customer Service

Carl Zeiss Sports Optics GmbH
Gloelstr. 3-5, 35576 Wetzlar, Duitsland
Telefoon +49 800 934 77 33
E-mail consumerproducts@zeiss.com

ZEISS Customer Service USA

Carl Zeiss SBE, LLC
Consumer Products
1050 Worldwide Blvd.
Hebron, KY 41048-8632, USA
Telefoon +1-800-441-3005
E-mail consumerservice.cop.us@zeiss.com

TECHNISCHE GEGEVENS

		8 x 32	10 x 32	8 x 42	10 x 42	8 x 56	10 x 56	15 x 56	15 x 56 LRP
Vergroting		8	10	8	10	8	10	15	15
Effectieve diameter objectief	mm	32	32	42	42	56	56	56	56
Diameter uittrede pupil	mm	4	3,2	5,25	4,2	7	5,6	3,7	3,7
Schemergetal		16,0	17,9	18,3	20,5	21,2	23,7	29,0	29,0
Zichtveld	m/1.000 m (ft/1.000 yds)	140 (420)	118 (354)	128 (384)	115 (345)	125 (375)	115 (345)	80 (240)	80 (240)
Subjectieve beeldhoek	°	64	68	59	66	57	66	69	69
Instellingsgrens dichtbij	m (ft)	1,5 (4,9)		2 (6,6)		3,5 (11,5)			
Verstelbereik dioptrie	dpt	±4		±4		±4			
Afstand uittrede pupil	mm	16,5		16,5		18			
Pupilafstand	mm	54-74		54-74		56-74			
Prismasysteem		Schmidt-Pechan		Schmidt-Pechan		Abbe-König			
Coating		LotuTec® / T*		LotuTec® / T*		LotuTec® / T*			
Stikstofvulling		√		√		√			
Waterdichtheid	mbar	400		400		400			
Gebruikstemperatuur	°C (°F)	-20/+63 (-4/+145)		-20/+63 (-4/+145)		-20/+63 (-4/+145)			
Lengte	mm (in)	132 (5,2)		150 (5,9)		210 (8,3)			
Breedte bij afstand tussen de ogen van 65 mm	mm (in)	115 (4,5)		119 (4,7)		145 (5,7)			
Gewicht	g (oz)	620 (21,9)		715 (25,2)		1.235 (43,6)	1.250 (44,1)	1.265 (44,6)	1.280 (45,2)

Onder voorbehoud van wijzigingen in uitvoering en leveringsomvang ten behoeve van de technische ontwikkeling.

ZEISS CONQUEST HDX

Brugsvejledning

Patents: www.zeiss.com/cop/patents

DE EN FR ES IT NL **DK**

FI HU PL SE RU JP CN | 12.2024



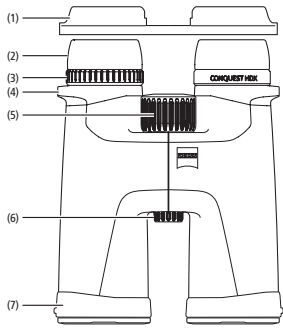


Fig. 1

DELENES BETEGNELSE

1. Okulardæksel
2. Øjestykker
3. Dioptriudligning (låsbar)
4. Bærerem-øjer
5. Fokuseringshjul
6. Grænseflade til stativadapter 1/4"
7. Objektivdæksel

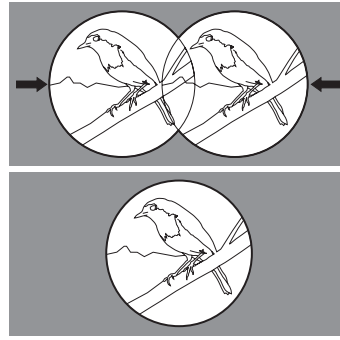


Fig. 2

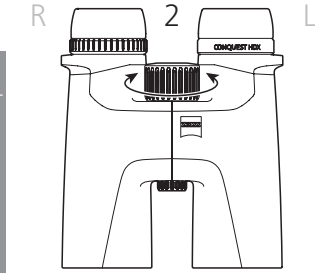
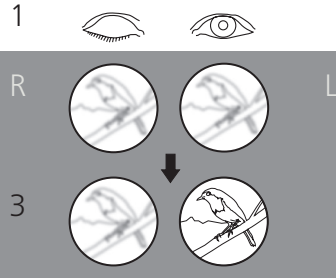
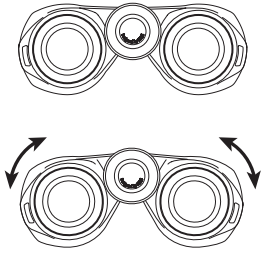


Fig. 3

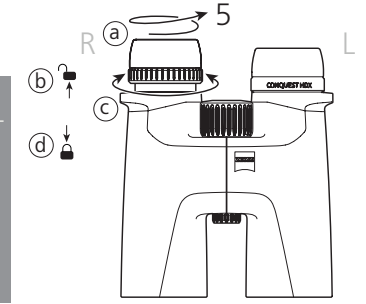
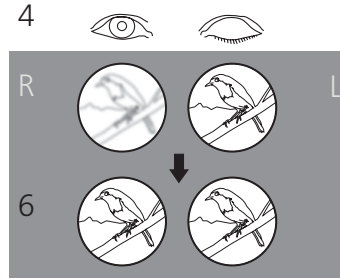


Fig. 4

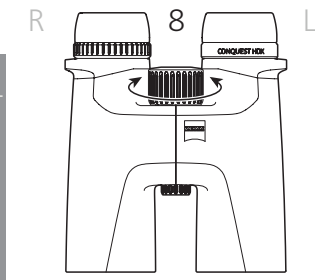
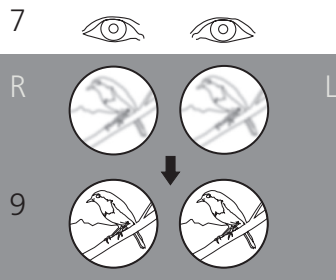


Fig. 5

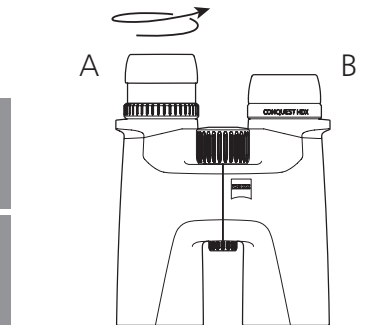
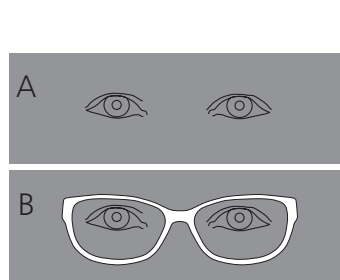


Fig. 6

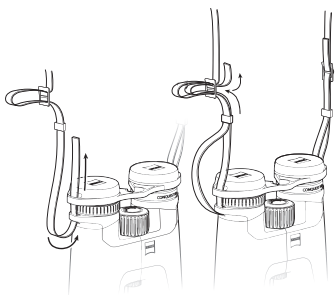


Fig. 7

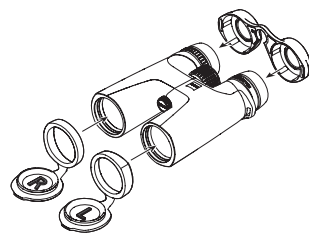


Fig. 8

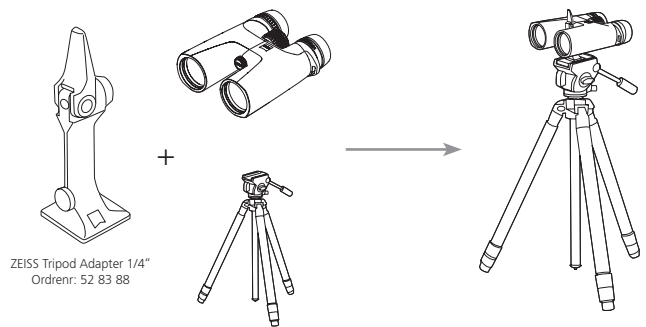


Fig. 9

15x56 LRP

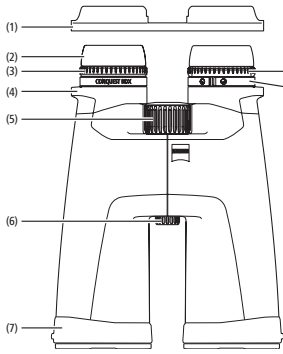


Fig. 10

KOMPONENTERNES BETEGNELSE

1. Okulardæksel
2. Øjestykker
3. Dioptriudligning (låsbar)
4. Bærerem-øjer
5. Fokuseringshjul
6. Grænseflade til stativadapter 1/4"
7. Objektivdæksel
8. Fokusering trådkors
9. Nivellerings trådkors

15x56 LRP

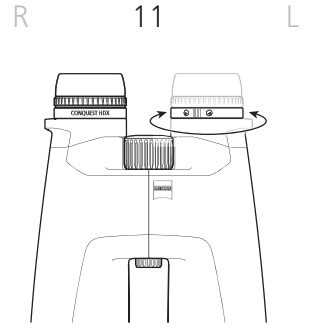
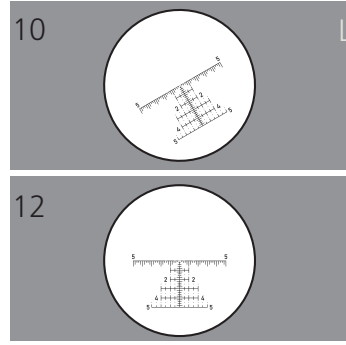


Fig. 11

15x56 LRP

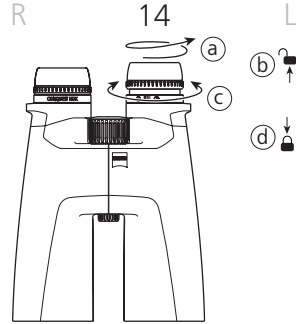
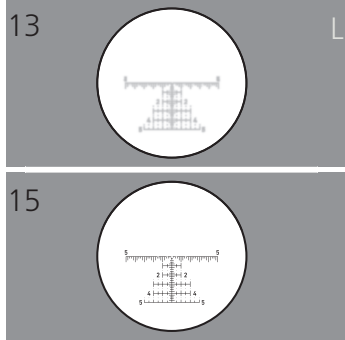
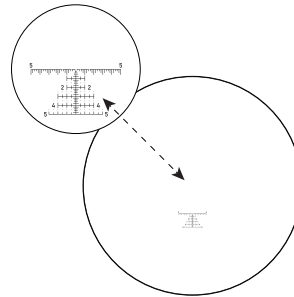


Fig. 12

Bemærk:



Størrelsen på reticle er blevet forstørret i grafikken for bedre anskueliggørelse og svarer ikke til originalen.

BRUGSANVISNINGER

Tillykke med din nye ZEISS CONQUEST HDX® kikkert. Den giver dig mulighed for at opleve en naturob billedgengivelse, som udmærker sig ved billedskarphed og høj farvenøjagtighed.

Produkterne fra ZEISS er kendetegnet ved fremragende optik, præcis forarbejdning og lang levetid. For at du kan udnytte dit produkt optimalt, og det forbliver en pålidelig ledsager i mange år, beder vi dig følge nedenstående brugsanvisninger.



LEVERINGSOMFANG

Produkt	Bestillingsnummer	Leveringsomfang
8 x 32	52 32 14	Kikkert
10 x 32	52 32 15	Okulardæksel Objektivdæksel
8 x 42	52 42 14	Bærerem
10 x 42	52 42 15	Taske inkl. bærerem
8 x 56	52 56 34	Linserengøringsklud Quick guide
10 x 56	52 56 35	Sikkerhedsanvisninger
15 x 56	52 56 36	Stativadapter 1/4" (kun ved 15 x 56 og LRP 15x56)
15 x 56 LRP	52 56 36 -9901-000	

Tilpasning til øjenafstanden (pupilaftand)

Vrid de to kikkerthalvdele omkring midteraksen og mod hinanden, indtil de to okularers afstand svarer til dine øjnes afstand. På denne måde opnår du det optimale billede for dine øjne. Den optimale øjenafstand er nået, når du kan se et cirkelrundt billede, når du kigger gennem kikkerten med begge øjne (Fig. 2).

Indstilling af skarphed

Kikkerten har et fokuseringshjul og et hjul til dioptriudligning. For at indstille skal du lukke højre øje og stille billedet i venstre kikkerthalvdel skarpt med fokuseringshjulet (Fig. 3).

Luk derefter venstre øje, og justér – om nødvendigt – billedskarpheden i højre kikkerthalvdel med dioptriudligningen (Fig. 4). Detaljer findes i næste afsnit. Indstillingen til dioptriudligning er forsynet med en skala med tegnene "+" og "-" og har et indekspunkt som indikator. Notér din egen personlige indstilling, så kan du indstille din egen dioptriudligning meget hurtigt.

For at fokusere yderligere ved forskellige afstande skal fokuseringshjulet blot betjenes (Fig. 5).

OBS: Brug altid det samme objekt til at fokusere begge billeder!

Dioptrilås

Kikkerten har en låsemekanisme for at forhindre uønsket justering af dioptriudligningen (Fig. 4).

For at justere dioptrierne skal du først skrue øjestykkerne ud (a). Du kan derefter trække dioptri-justeringsringen opad for at låse den op (b). Skift dioptrierne som beskrevet ovenfor ved at dreje dioptri-justeringsringen (c). Når billedfokus er korrekt justeret, skal du trykke dioptri-justeringsringen tilbage for at låse den (d).

Indretning af øjestykker, anvendelse med og uden briller

Ved anvendelse uden briller skal du betjene enheden med udkørte øjestykker. I den forbindelse drejes øjestykkerne ud opad mod uret indtil den øverste låsepæl (Fig. 6 – visning A).

øjestykkerne kan låses i fire positioner, i den nederste og øverste samt i to mellempositioner. Via denne indstillingsmulighed kan øjets afstand til udgangspupillen varieres og dermed indstilles individuelt for hver bruger.

Ved anvendelse med briller drejes øjestykkerne (med uret) nedad, indtil de er i den nederste stilling (Fig. 6 – visning B).

Bemærk: Hvis du drejer øjestykkerne videre mod urets retning i udkørt tilstand, kan de løsne sig. Dette er tilsigtet, se "Rengøring og udskiftning af øjestykkerne".

Rengøring og udskiftning af øjestykkerne

øjestykkerne kan skrues helt af kikkerten, når de skal skiftes eller rengøres. Drej øjestykket ud indtil øverste låsetrin som vist i Fig. 6, og i samme drejerejning videre over gevindet, indtil øjestykkerne er skruet helt af.

Efter rengøring eller udskiftning af øjestykkerne drejer du dem helt ind på okularet i urets retning (se også afsnittet "Indretning af øjestykkerne, anvendelse med og uden briller"). Med et let ryk i urets retning går øjestykkernes gevind i indgreb i den laveste indstilling. Derefter kan du som vanligt indstille den afstand mellem øje og okular, du ønsker, via låsetrinnene.

Påsatning af bæreremmen og dækslet

Bæreremmen, okularbeskyttelseslåget og objektivbeskyttelseslågene findes i emballagen. Okulardækslet fastgøres, som vist i Fig. 7, på kikkerten gennem bærerem-øjernerne.

Remlængden kan indstilles til den ønskede længde ved at stramme eller løsne remmen. Følg samme rækkefølge på den anden side af okulardækslet ved behov. Okulardækslerne kan efter eget skøn også blot anbringes på en side.

Objektivdækslerne er markeret med "L" for venstre og "R" for højre og sættes på den venstre og højre tubus (Fig. 8).

Brug af okular- og objektivdæksel

Okulardækslet sættes på øjestykkerne (Fig. 8). Du kan bibeholde den udgangspupilaftand, du ønsker. Fjern dækslet, før du bruger kikkerten.

Objektivdækslerne kan forblive permanent på kikkerten efter anbringelsen og skal blot klappes op inden brug.

Anbringelse af stativadaptere¹

Kikkerterne i ZEISS CONQUEST HDX-serien kan fastgøres på ethvert almindeligt fotostativ sammen med ZEISS stativadapteren 1/4" eller ZEISS Binofix Universal-stativholderen (Fig. 9).

Bestillingsnumrene til ZEISS stativer og stativadaptere og andet tilbehør findes i kapitlet "Tilbehør til ZEISS CONQUEST HDX".

Specielle indstillinger for LRP 15x56 med MRAD-trådkors

ZEISS Conquest HDX LRP 15x56 er specielt udviklet til sportsskydning og er udstyret med et MRAD-trådkors, hvor man separat kan justere både hældningen og skarpheden af trådkorset (Fig. 10).

Bemærk: Trådkorset er i venstre kanal. Når det er i brug, ser trådkorset ud til at være overført til det samlede billede.

Nivellering af trådkorset

1) Som ved alle kikkerter skal du først justere øjenafstanden til din optimale afstand (se afsnittet Justering for øjenafstand).

2) Kig nu gennem kikkerten og kontrollér, om trådkorset i venstre kanal er nivelleret (i vater) eller ej. Hvis trådkorset ikke er i vater, drejes drejeringen – ringen uden gummibelægning – indtil trådkorset er helt i vater (Fig. 11).

3) Du kan bruge et referencepunkt som f.eks. en bygning til at hjælpe med nivellering.

Bemærk: Drejeringen til nivellering af trådkorset er bevidst gjort trægere for at forhindre, at den bliver justeret utilsigtet.

Fokusering af trådkorset

Når trådkorset er i vater, skal du fokusere trådkorset for at få et klart og skarpt billede på trådkorset (Fig. 12).

1) For at fokusere trådkorset skal du først skrue øjestykkerne af (a). Du kan derefter trække den gummierede justeringsring opad for at låse den op (b).

2) Luk dit højre øje, mens du kigger gennem kikkerten, og drej trådkorsets dioptriindstilling til venstre eller højre, indtil trådkorset er fokuseret (c).

3) Efter at trådkorset er fokuseret, skal du trykke den gummierede justeringsring ned igen for at låse den (d).

Tip: Når du fokuserer trådkorset, skal du se gennem kikkerten på en neutral baggrund, f.eks. en hvid eller grå væg, der er på større afstand.

Bemærk: Vær opmærksom på, at øjet efter ca. 2 sekunder begynder at kompensere for fokus. Dette fører til en forvanskning af fokusindstillingen. Du skal derfor altid kun se kort gennem okularet. Gentag evt. denne proces. Trådkorset skal være knivskarpt i fokus uden at anstrenge øjet.

Pleje og vedligeholdelse

Kikkerten er forsynet med ZEISS LotuTec® belægningen. Den effektive beskyttelsesbelægning til linseoverfladerne reducerer tilsmudsningen af linsen markant på grund af den meget glatte overflade og den kraftige, afperlende effekt, der er forbundet hermed. Alle typer tilsmudsninger sætter sig ikke så nemt fast og kan fjernes hurtigt og let, og uden at der dannes striber. Samtidig er LotuTec® belægningen modstandsdygtig og slidstærk.

Undlad at tørre grove tilsmudsninger (f.eks. sand) på linserne af. Pust dem væk fra linserne, eller brug en blød pensel til at fjerne dem. Fingeraftryk kan angribe linseoverfladerne efter et stykke tid. Den nemmeste måde at rengøre linseoverfladerne på er at ånde på dem og tørre efter med en ren linserengøringsklud. Tør opbevaring og god ventilation til de udvendige linseflader modvirker eventuel svampebelægning på linserne, hvilket særligt opstår i tropenerne. Din ZEISS CONQUEST HDX kikkert kræver ikke yderligere pleje.

Urenheder på gummidelen og huset kan oftest fjernes med varmt vand, en bomuldsklud og lidt gnidning.

TILBEHØR TIL ZEISS CONQUEST HDX¹

www.zeiss.com/nature/binoculars/accessories

¹Tilbehør er ikke en del af leveringsomfanget.

KUNDESERVICE, RESERVEDELE OG GARANTI



Hvis du har spørgsmål om service eller reservedele eller ønsker at downloade garantibetingelserne, kan du besøge vores websted:

www.zeiss.com/nature/service

Ved spørgsmål bedes du kontakte:

ZEISS Customer Service

Carl Zeiss Sports Optics GmbH
Gloelstr. 3–5, D-35576 Wetzlar, Tyskland
Telefon +49 800 934 77 33
E-mail consumerproducts@zeiss.com

ZEISS Customer Service USA

Carl Zeiss SBE, LLC
Consumer Products
1050 Worldwide Blvd.
Hebron, KY 41048-8632, USA
Telefon +1-800-441-3005
E-mail consumerservice.cop.us@zeiss.com

TEKNISKE DATA

		8 x 32	10 x 32	8 x 42	10 x 42	8 x 56	10 x 56	15 x 56	15 x 56 LRP
Forstørrelse		8	10	8	10	8	10	15	15
Effektiv objektiv diameter	mm	32	32	42	42	56	56	56	56
Udgangspupildiameter	mm	4	3,2	5,25	4,2	7	5,6	3,7	3,7
Dæmringstal		16,0	17,9	18,3	20,5	21,2	23,7	29,0	29,0
Synsfelt	m/1.000 m (ft/1.000 yds)	140 (420)	118 (354)	128 (384)	115 (345)	125 (375)	115 (345)	80 (240)	80 (240)
Subjektiv synsvinkel	°	64	68	59	66	57	66	69	69
Nærindstillingsgrænse	m (ft)	1,5 (4,9)		2 (6,6)		3,5 (11,5)			
Dioptrijusteringsområde	dpt	±4		±4		±4			
Udgangspupilafstand	mm	16,5		16,5		18			
Pupilafstand	mm	54-74		54-74		56-74			
Prismesystem		Schmidt-Pechan		Schmidt-Pechan		Abbe-König			
Belægning		LotuTec® / T*		LotuTec® / T*		LotuTec® / T*			
Kvælstoffyldning		√		√		√			
Vandtæthed	mbar	400		400		400			
Funktionstemperatur	°C (°F)	-20/+63 (-4/+145)		-20/+63 (-4/+145)		-20/+63 (-4/+145)			
Længde	mm (in)	132 (5,2)		150 (5,9)		210 (8,3)			
Bredde ved øjenafstand 65 mm	mm (in)	115 (4,5)		119 (4,7)		145 (5,7)			
Vægt	g (oz)	620 (21,9)		715 (25,2)		1.235 (43,6)	1.250 (44,1)	1.265 (44,6)	1.280 (45,2)

Der tages forbehold for ændringer i udførelse og leveringsomfang, som udføres som en del af den tekniske videreudvikling.

ZEISS CONQUEST HDX

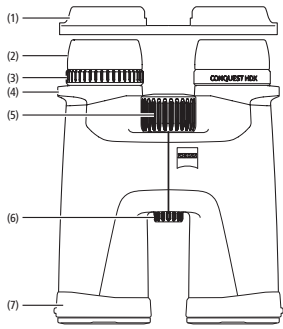
Käyttöohjekirja

Patents: www.zeiss.com/cop/patents

DE EN FR ES IT NL DK

FI HU PL SE RU JP CN | 12.2024

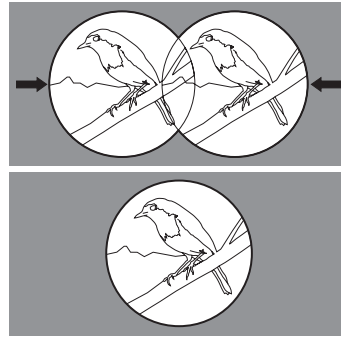




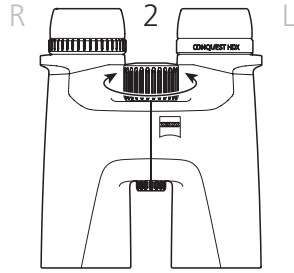
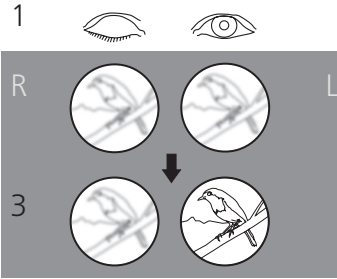
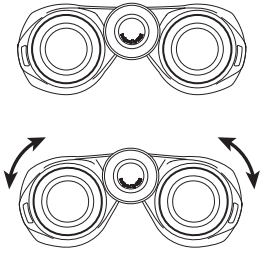
Kuva 1

RAKENNEOSIEN NIMET

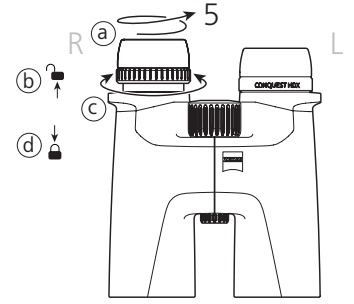
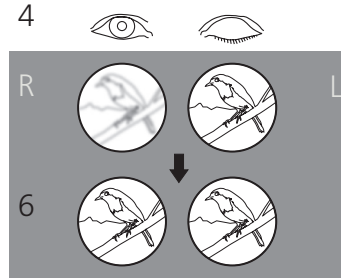
1. Okulaarisuojakansi
2. Silmäsuojukset
3. Dioptriasäätö (lukittava)
4. Kantohihnasilmukat
5. Tarkennuspyörä
6. Liitäntä statiivisovittimelle 1/4"
7. Objektiivisuojakansi



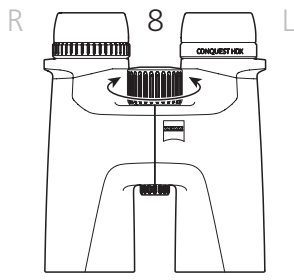
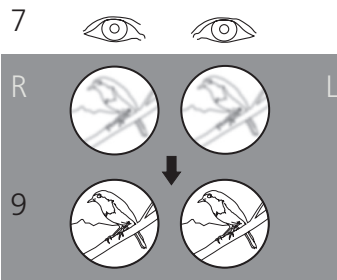
Kuva 2



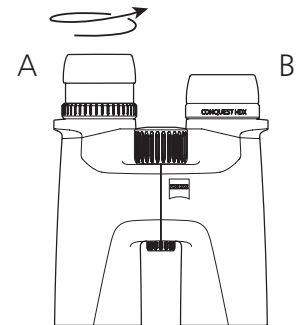
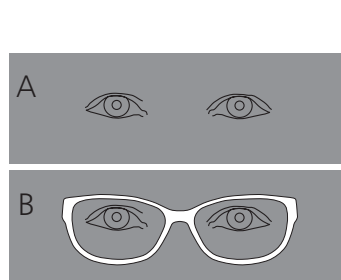
Kuva 3



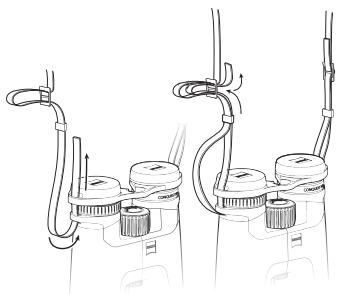
Kuva 4



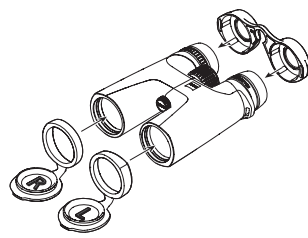
Kuva 5



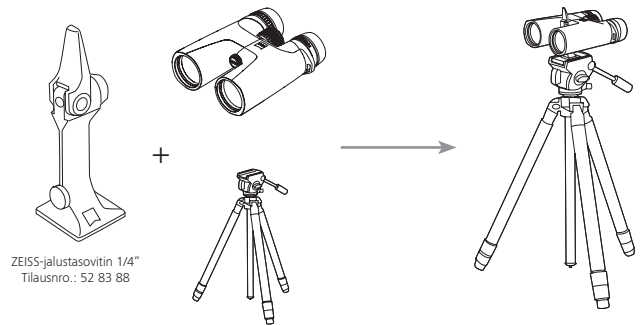
Kuva 6



Kuva 7



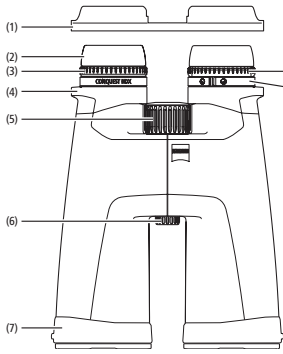
Kuva 8



Kuva 9

ZEISS-jalustasovitin 1/4"
Tilausno.: 52 83 88

15x56 LRP

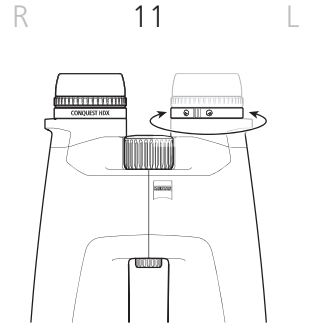
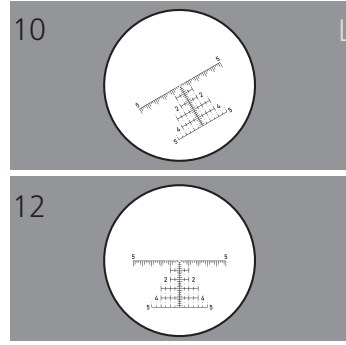


Kuva 10

RAKENNEOSIEN NIMET

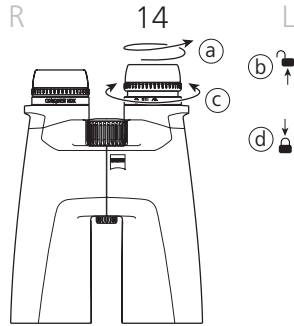
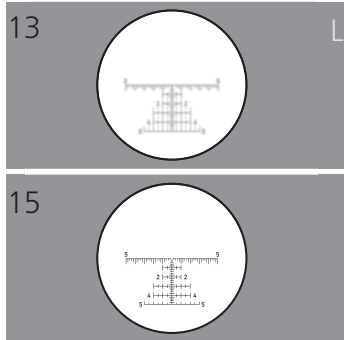
1. Okulaarisuojakansi
2. Silmäsuojukset
3. Dioptriasäätö (lukittava)
4. Kantohihnasilmukat
5. Tarkennuspyörä
6. Liitäntä jalustasovittimelle 1/4"
7. Objektiivisuojaokansi
8. Ristikön tarkennus
9. Ristikön katselutaso

15x56 LRP



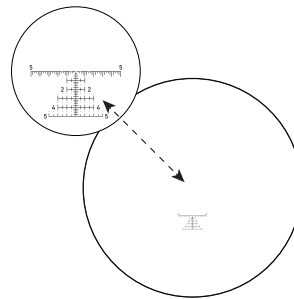
Kuva 11

15x56 LRP



Kuva 12

Huomautus:



Hiusristikon kokoa on suurennettu grafiikassa paremman esityksen vuoksi, eikä se vastaa alkuperäistä.

KÄYTTÖOHJEET

Onnittelumme, olet tehnyt hyvän valinnan hankkiessasi uudet ZEISS CONQUEST HDX® -kiikarit. Voit nyt nauttia luonnollisen näköisten kuvien tarjoamasta vaikuttavasta kokemuksesta, jolle on ominaista erittäin kirkas kuva ja äärimmäisen korkea väritarkkuus.

ZEISS-merkkituotteet tunnetaan erinomaisista optisista ominaisuuksista, tarkkuusvalmistuksesta ja pitkästä käyttöiästään. Noudata seuraavia käyttöohjeita, jotta voit hyödyntää tuotetta optimaalisesti ja luotettavasti monien vuosien ajan.



Noudata turvallisuusohjeita, jotka ovat luettavissa osoitteessa:

www.zeiss.com/cop/safety



TOIMITUKSEN SISÄLTÖ

Tuote	Tilausnumero	Toimituksen sisältö
8 x 32	52 32 14	Kiikarit
10 x 32	52 32 15	Okulaarisuojakansi Objektiivisuojakansi
8 x 42	52 42 14	Kantohihna
10 x 42	52 42 15	Kantolaukku ja kantohihna Optiikan puhdistuspyyhe
8 x 56	52 56 34	Pikaopas Turvallisuusohjeet
10 x 56	52 56 35	Jalustasovitin ¼" (vain 15 x 56 ja LRP 15 x 56)
15 x 56	52 56 36	
15 x 56 LRP	52 56 36 -9901-000	

Silmävälän sovittaminen (pupillietäisyys)

Taita molempia kiikari puoliskoja keskiakselin ympärillä vastakkain, kunnes molempien okulaarien etäisyys vastaa silmiesi etäisyyttä. Näin saat aikaan silmillesi ihanteellisen kuvan. Silmien ihanteellinen etäisyys on saavutettu silloin, kun molemmilla silmillä katseltaessa näkyy pyöreä kuva (**kuva 2**).

Kuvan terävyyden säätäminen

Kiikareissa on tarkennuspyörä ja pyörä dioptriasäätöön. Sulje säätöä varten oikea silmä ja säädä tarkennuspyörällä vasemman kiikari puoliskon kuva tarkaksi (**kuva 3**). Sulje sen jälkeen vasen silmä ja säädä tarvittaessa oikean kiikari puoliskon kuvantarkkuus dioptriasäädöllä (**kuva 4**). Lisätietoja löydät seuraavasta kappaleesta. Dioptriasäätö on varustettu asteikolla, jossa on merkit "+" ja "-" ja indeksipiste lähtökohtana. Merkitse oma henkilökohtainen asetuksesi. Siten voit säätää oman dioptriasäätösi nopeasti kaikista kiikareista.

Eri etäisyyksillä tapahtuvaa tarkennusta varten on käytettävä vain tarkennuspyörää (**kuva 5**).

Ohje: Käytä aina samaa objektiä, jotta molemmat kuvat ovat tarkennettuina.

Diopterin lukko

Kiikareissa on lukitusmekanismi, joka estää diopterikompensaation ei-toivotun säädön (**kuva 4**).

Säädä diopteria ruuvaamalla ensin silmäsuojukset (a) irti. Voit sitten vetää diopterin säätörengasta ylöspäin avataksesi sen (b). Vaihda diopterit edellä kuvatulla tavalla kääntämällä diopterin säätörengasta (c). Kun kuvan tarkennus on säädetty oikein, paina diopterin säätörengasta takaisin alas sen lukitsemiseksi (d).

Silmäsuojusten asentaminen, käyttö silmälasien kanssa ja ilman silmälasia

Kun tarkkailet ilman silmälasia, käytä laitetta silmäsuojukset ulosvedettyinä. Käännä silmäsuojuksia vastapäivään ylöspäin haluamallasi tavalla ylimpään kiinnitykseen asti (**kuva 6 – kuva A**).

Silmäsuojukset on kiinnitettävissä neljään asentoon: ylempään ja alempan sekä kahteen väliasentoon. Kyseisellä asetusmahdollisuudella voidaan säädellä silmän etäisyyttä lähtöpupilliin ja säätö voidaan siten tehdä yksilöllisesti jokaiselle käyttäjälle.

Käytettäessä silmälasia katselun aikana silmäsuojukset käännetään alaspäin (myötäpäivään), kunnes ne ovat alimmassa asennossa (**kuva 6 – kuva B**).

Ohje: Jos jatkat silmäsuojusten kääntämistä vastapäivään, kun ne ovat uloskierrityssä tilassa, ne voivat irrota. Tämä on tarkoituksellista, katso "Silmäsuojusten puhdistus ja vaihto".

Silmäsuojusten puhdistus ja vaihto

Silmäsuojukset voi kiertää vaihtoa tai puhdistusta varten kokonaan irti kiikareista. Kuten **kuva 6** on esitetty, kierrä silmäsuojukset ulos ylimpään lukitustasoon asti ja jatka kääntämistä samaan suuntaan kierteen yli, kunnes silmäsuojukset on kokonaan irrotettu.

Kun olet puhdistanut tai vaihtanut silmäsuojukset, käännä ne myötäpäivään kokonaan sisään okulaariin (katso myös kohta "Silmäsuojusten asentaminen, käyttö silmälasien kanssa ja ilman silmälasia"). Vetämällä hieman myötäpäivään silmäsuojusten kierre kiinnittyy alimpaan asentoon. Lopuksi voit säätää lukitustasoilla tuttuun tapaan haluamasi etäisyyden silmän ja okulaarin välissä.

Kantohihnan ja suojakannen kiinnittäminen

Kantohihna, okulaarisuojakansi ja objektiivisuojakannet ovat pakkauksessa. Okulaarisuojakansi kiinnitetään kiikareihin **kuva 7** kuvatulla tavalla kantohihnalla kantohihnasilmukoiden läpi.

Hihnan pituus voidaan säätää haluttuun pituuteen hihnaa kiristämällä tai löysäämällä. Menettele okulaarisuojakannen toisella puolella tarvittaessa samassa järjestyksessä. Okulaarisuojakannen voi kiinnittää oman harkinnan mukaan myös vain toiselle puolelle.

Objektiivisuojakannet on merkitty merkinnöin "L" vasenta ja "R" oikeaa varten, ja ne kiinnitetään vastaavasti vasempaan ja oikeaan putkeen (**kuva 8**).

Okulaari- ja objektiivisuojakansien käyttö

Okulaarisuojakansi työnnetään silmäsuojusten päälle (**kuva 8**). Voit ylläpitää haluamaasi pupillien etäisyyttä. Irrota kansi ennen kiikareiden käyttöä.

Objektiivisuojakannet voivat pysyä kiikarissa pysyvästi sen jälkeen, kun ne on kiinnitetty, ja ne on avattava vain ennen käyttöä.

Statiivisovittimien kiinnittäminen¹

ZEISS CONQUEST HDX -sarjan kiikarit voidaan kiinnittää mihin tahansa yleisesti myytävään kuvausstatiiviin yhdessä ZEISSin 1/4 "-statiivisovittimen tai ZEISS Binofix Universal -statiivipidikkeen kanssa (**kuva 9**).

ZEISSin statiivien ja statiivisovittimien sekä muiden lisävarusteiden tilausnumerot löytyvät luvusta "ZEISS CONQUEST HDX:n lisävarusteet".

Erikoiset asetukset – LRP 15 x 56 MRAD-ristikolla

ZEISS Conquest HDX LRP 15 x 56 on kehitetty erityisesti urheiluammuntaan, ja se on varustettu MRAD-ristikolla, jolla voit erikseen säätää hiusristikon kaltevuutta ja terävyyttä (**kuva 10**).

Huomautus: Ristikko sijaitsee vasemmassa kanavassa. Käytössä ristikko näyttää siirtyneen kokonaiskuvaan.

Ristikon katselutaso

- 1) Kuten kaikkien kiikarien kohdalla, sinun on ensin säädettävä silmien etäisyys optimaalisen etäisyyden mukaan (katso kohta Silmävälän sovittaminen).
- 2) Katso nyt kiikarin läpi ja tarkista, onko vasemman kanavan ristikko vaakasuorassa vai ei. Jos ristikko ei ole vaakasuorassa, käännä pyörivää rengasta, jossa ei ole kumpinnoitetta, kunnes ristikko on täysin vaakasuorassa (**kuva 11**).
- 3) Voit käyttää viitepistettä, kuten rakennusta, katselutason löytämisen apuna.

Huomautus: Ristikon katselutason säätöön tarkoitettu pyörivä rengas on tarkoituksella jäykkä, jotta sitä ei voi säätää tahattomasti.

Ristikon tarkennus

Kun ristikko on vaakasuorassa, sinun on kohdistettava se, jotta saat siitä selkeän ja terävän kuvan (**kuva 12**).

- 1) Tarkenna ristikko ruuvaamalla ensin silmäsuojukset (a) irti. Voit sitten vetää kumpinnoitetta säätörengasta ylöspäin sen avaamiseksi (b).
- 2) Sulje oikea silmäsi katsoessasi kiikarin läpi ja kierrä ristikkiodioptriasäätörengasta vasemmalle tai oikealle, kunnes ristikko on tarkennettu (c).
- 3) Kun ristikko on tarkennettu, paina kumpinnoitteen säätörengasta takaisin alas sen lukitsemiseksi (d).

Vinkki: Kun tarkennat ristikköä, katso kiikarin läpi neutraalia taustaa, esim. kauempana olevaa valkoista tai harmaata seinää, vasten.

Huomautus: Huomaa, että silmä alkaa korjata terävyyttä noin 2 sekunnin kuluttua. Tästä seuraa virheellinen terävyyssäätös. Katso siksi aina vain nopeasti okulaarin läpi. Toista toimenpide tarvittaessa. Ristikon tulee olla hyvin terävä silmiä rasittamatta.

Hoito ja huolto

Kiikareissa on ZEISS LotuTec® -pinnoite. Linssipintojen tehokas suojakerros estää linssin likaantumista huomattavasti erityisen sileän pinnan ja siitä aiheutuvan voimakkaan poisvalumisvaikutuksen ansiosta. Kaikenlainen liika tarttuu heikommin, ja liian voi poistaa nopeasti, helposti ja ilman valumia. LotuTec® -pinnoite on kestävä ja hankausta kestävä.

Linseissä olevaa irtolikaa (esim. hiekkaa) ei saa pyyhkiä, vaan se on poistettava linseistä pois puhaltamalla tai hienoa sivellintä käyttämällä. Sormenjäljet voivat ajan myötä vahingoittaa linssien pintaa. Yksinkertaisin tapa puhdistaa linssien pinnat on henkäistä niille ja puhdistaa ne puhtaalla optiikan puhdistusliinalla. Optisten osien päälle kerääntyvien sienikerrostumien estämiseen, erityisesti trooppisessa ilmastossa, auttaa säilyttäminen kuivassa paikassa ja jatkuva hyvä ulompien linssipintojen tuulettaminen. ZEISS CONQUEST HDX -kiikari ei vaadi erityistä hoitoa.

Kumipinnoitteen ja kotelon likaantuminen voidaan yleensä poistaa lämpimällä vedellä, puuvillakankaalla ja kevyellä hankauksella.

ZEISS CONQUEST HDX¹ -LAITTEEN LISÄVARUSTEET

www.zeiss.com/nature/binoculars/accessories

¹Lisävarusteet eivät sisälly toimitukseen.

ASIAKASPALVELU, VARAOSAT JA TAKUU



Jos sinulla on kysyttävää huollosta tai varaosista tai haluat ladata takuuehdot, käy verkkosivuillamme osoitteessa:

www.zeiss.com/nature/service

Jos sinulla on lisäkysymyksiä, ota yhteyttä:

ZEISS Customer Service

Carl Zeiss Sports Optics GmbH
Gloelstr. 3-5, 35576 Wetzlar, Saksa
Puhelin +49 800 934 77 33
Sähköposti consumerproducts@zeiss.com

ZEISS Customer Service USA

Carl Zeiss SBE, LLC
Consumer Products
1050 Worldwide Blvd.
Hebron, KY 41048-8632, USA
Puhelin +1-800-441-3005
Sähköposti consumerservice.cop.us@zeiss.com

TEKNISET TIEDOT

		8 x 32	10 x 32	8 x 42	10 x 42	8 x 56	10 x 56	15 x 56	15 x 56 LRP
Suurennus		8	10	8	10	8	10	15	15
Tehokas objektiivin halkaisija	mm	32	32	42	42	56	56	56	56
Lähtöpupillin halkaisija	mm	4	3,2	5,25	4,2	7	5,6	3,7	3,7
Hämäräluku		16,0	17,9	18,3	20,5	21,2	23,7	29,0	29,0
Näkökenttä	m / 1 000 m (ft / 1 000 yds)	140 (420)	118 (354)	128 (384)	115 (345)	125 (375)	115 (345)	80 (240)	80 (240)
Subjekttiivinen näkökulma	°	64	68	59	66	57	66	69	69
Lähietäisyyden säätöraja	m (ft)	1,5 (4,9)		2 (6,6)		3,5 (11,5)			
Dioplerin säätöalue	dpt	±4		±4		±4			
Lähtöpupillin etäisyys	mm	16,5		16,5		18			
Pupillietäisyys	mm	54–74		54–74		56–74			
Prismajärjestelmä		Schmidt-Pechan		Schmidt-Pechan		Abbe-König			
Pinnoite		LotuTec® / T*		LotuTec® / T*		LotuTec® / T*			
Typittäyte		√		√		√			
Vesitiivisyys	mbar	400		400		400			
Käyttölämpötila	°C (°F)	–20/+63 (–4/+145)		–20/+63 (–4/+145)		–20/+63 (–4/+145)			
Pituus	mm (in)	132 (5,2)		150 (5,9)		210 (8,3)			
Leveys silmäetäisyyden ollessa 65 mm	mm (in)	115 (4,5)		119 (4,7)		145 (5,7)			
Paino	g (oz)	620 (21,9)		715 (25,2)		1 235 (43,6)	1 250 (44,1)	1 265 (44,6)	1 280 (45,2)

Pidätämme oikeuden mallien ja toimituksen sisällön muutoksiin sekä tekniseen jatkokehitykseen.

ZEISS CONQUEST HDX

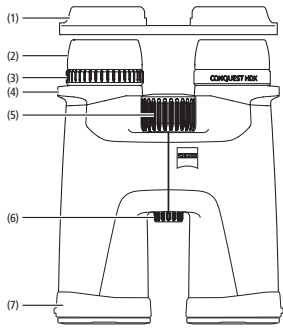
Felhasználói kézikönyv

Patents: www.zeiss.com/cop/patents

DE EN FR ES IT NL DK

FI **HU** PL SE RU JP CN | 12.2024

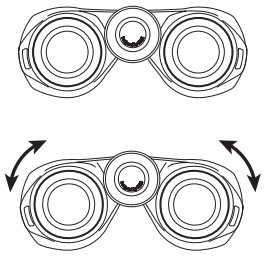
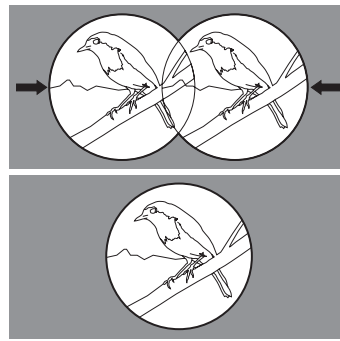




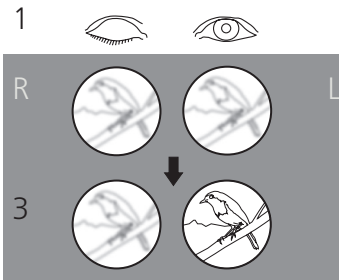
1. ábra

ALKATRÉSZEK MEGNEVEZÉSE

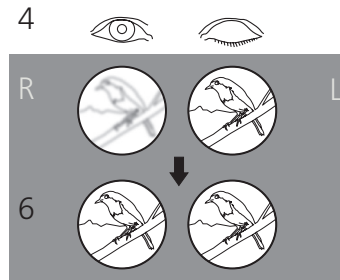
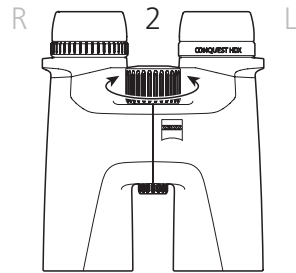
1. Szemlencsevédő fedél
2. Szemkagylók
3. Dioptriakiegyenlítés (reteszkelhető)
4. Tartószijhurok
5. Fókuszáló kerék
6. 1/4"-es állványadapter tartója
7. Objektívvédő fedél



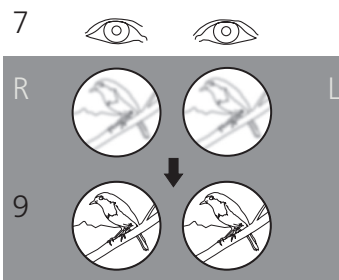
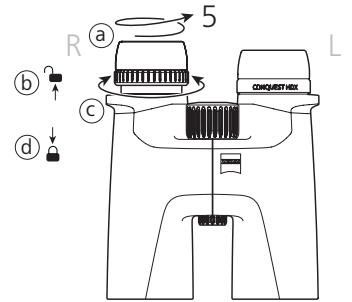
2. ábra



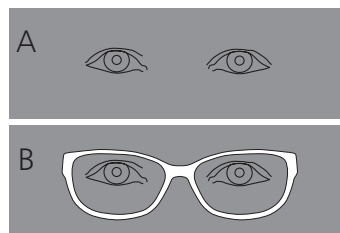
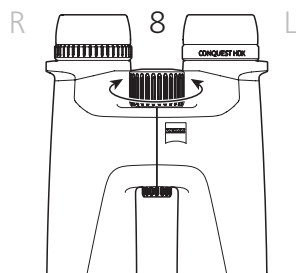
3. ábra



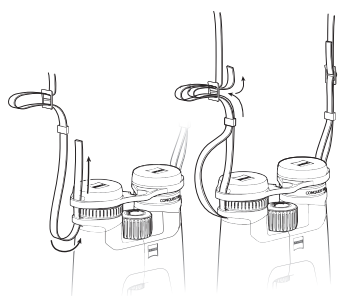
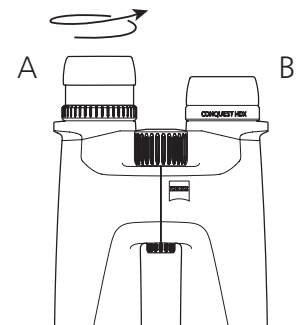
4. ábra



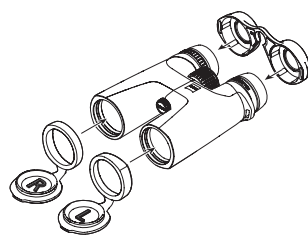
5. ábra



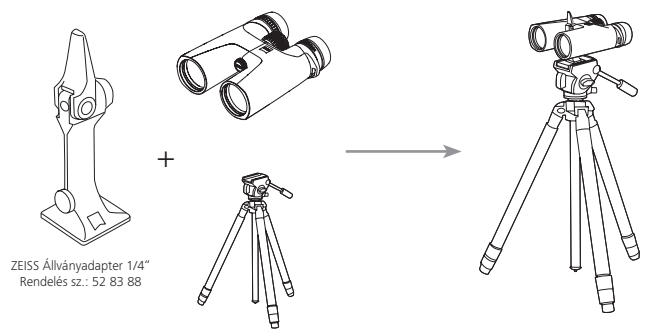
6. ábra



7. ábra

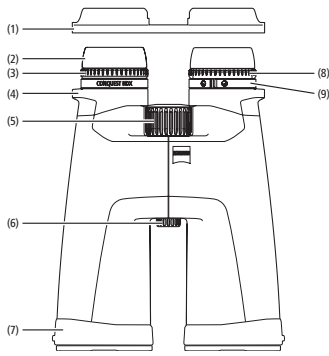


8. ábra



9. ábra

15x56 LRP

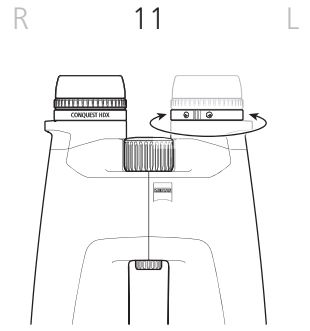
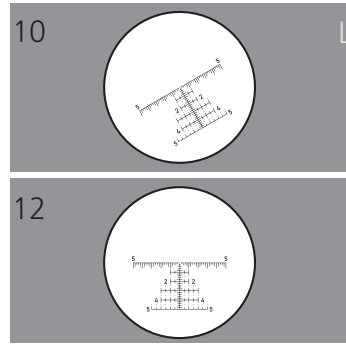


10. ábra

ALKATRÉSZEK MEGNEVEZÉSE

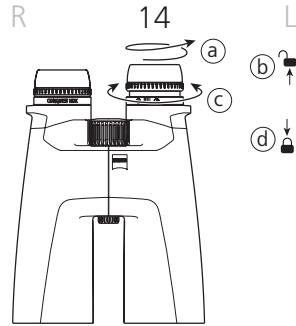
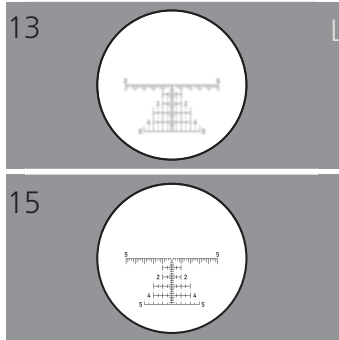
1. Szemlencsevédő fedél
2. Szemkagylók
3. Dioptriki egyenlítés (reteszelve)
4. Tartósíjhurkok
5. Fókuszáló kerék
6. 1/4"-es állványadapter tartója
7. Objektív védőfedél
8. Irányzék fókuszálása
9. Irányzék szintezése

15x56 LRP



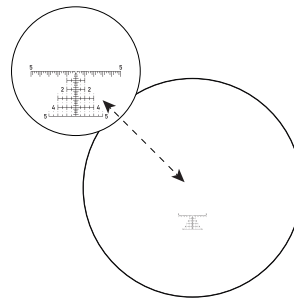
11. ábra

15x56 LRP



12. ábra

Megjegyzés:



A jobb szemléltetés érdekében a grafikában az irányzék mérete fel lett nagyítva, és nem felel meg az eredetinek.

HASZNÁLATI UTASÍTÁS


Gratulálunk az új ZEISS CONQUEST HDX® távcsőhöz! Élvezze a természetű képmegjelenítés impozáns élményét, amely csillogásával és kiemelkedő színhűségével tűnik ki.

A ZEISS márka termékeire kiváló optikai teljesítmény, pontos kidolgozás és hosszú élettartam jellemző. Kövesse az alábbi használati tudnivalókat, biztosítva a termék optimális használatát, hogy az hosszú évekig hű kísérője maradjon.

!

Vegye figyelembe a biztonsági utasításokat, melyek itt érhetők el:

www.zeiss.com/cop/safety



SZÁLLÍTÁSI TERJEDELEM

Termék	Rendelési szám	Szállítási terjedelem
8 x 32	52 32 14	Távcső
10 x 32	52 32 15	Szemlencsevédő fedél Objektívvédő fedél
8 x 42	52 42 14	Tartósíj Hordtáska tartósíjjal
10 x 42	52 42 15	Optikatisztító kendő Rövid útmutató
8 x 56	52 56 34	Biztonsági utasítások
10 x 56	52 56 35	Állványadapter 1/4" (csak az 15 x 56-os és LRP 15x56 változathoz)
15 x 56	52 56 36	
15 x 56 LRP	52 56 36 -9901-000	

Szemtávolsághoz való igazítás (pupillatávolság)

Hajtsa a távcső két felét a középtengely mentén egymás felé, amíg a két szemlencse távolsága az Ön szemtávolságának megfelelő nem lesz. Így a szeme számára optimális képet éri el. Az optimális szemtávolságot akkor éri el, ha a távcsövön át a két szemmel való megfigyelés során egy kör alakú kép jön létre (2. ábra).

Képesség beállítása

A távcső rendelkezik egy fókuszáló kerékkel, valamint egy kerékkel a dioptria kiegyenlítéséhez. A beállításhoz csukja be a jobb szemét, és a fókuszáló kerék segítségével állítsa be élesre a képet a távcső bal oldali felén (3. ábra). Ezt követően csukja be a bal szemét, és állítsa után – ha szükséges – a dioptrikiegyenlítés segítségével a távcső jobb oldali felének képességét (4. ábra). Részletes információk a következő szakaszban olvashatók. A dioptrikiegyenlítés beállítása egy „+” és „-” jellel ellátott skálát tartalmaz, és referenciapontként rendelkezik egy indexponttal is. Jegyezze meg a személyes beállítását, így minden távcsőnél gyorsan beállíthatja saját dioptrikiegyenlítését.

A különböző távolságokban való élesre állításhoz már csak a fókuszáló kereket kell használnia (5. ábra).

Fontos: A két kép élesre állításához mindig ugyanazt a tárgyat használja!

Dioptria reteszelése

A távcső reteszelő mechanizmussal rendelkezik, amely megakadályozza a dioptrikiegyenlítés véletlen elállítását (4. ábra).

A dioptria beállításához először tekerje ki a szemkagylót (a). Ezután húzza felfelé a dioptriaállító gyűrűt, hogy kioldja azt (b). A dioptriát a dioptriaállító gyűrű elforgatásával (c) a fent leírtak szerint módosíthatja. Ha a képességet megfelelően beállította, a dioptria-beállító gyűrűt ismét nyomja lefelé a reteszeléshez (d).

A szemkagylók beállítása, Megfigyelés szemüveggel és szemüveg nélkül

Szemüveg nélküli megfigyeléskor a készüléket kicsavart szemkagylókkal használja. Ehhez az óramutató járásával ellentétes irányba tekerje ki felfelé a szemkagylókat, igény szerint a legfelső állásig (6. ábra – A).

A szemkagylókat négy pozícióban rögzítheti, az alsó és a felső, valamint két köztes pozícióban. Ennek a beállítási lehetőségnek köszönhetően változtatható a szem távolsága a kilépő pupillához képest, és így minden felhasználó számára egyedileg beállítható.

Szemüveggel való megfigyeléskor tekerje a szemkagylókat (az óramutató járásával megegyező irányba) a legalsó állásig (6. ábra – B).

Fontos: Ha a szemkagylókat kitékert állapotban tovább tekeri az óramutató járásával ellentétesen, akkor azok kilazulhatnak. Ez szándékosan van így, lásd „A szemkagylók tisztítása és cseréje”.

A szemkagylók tisztítása és cseréje

Cseréhez vagy tisztításhoz a szemkagylók teljesen letekerhetők a távcsőről. A 6. ábrán bemutatottak szerint tekerje ki a szemkagylókat a legfelső rögzített állásukig, majd azonos irányba még kijebb a meneten, amíg teljesen le nem csavarja a szemkagylókat.

A szemkagylók tisztítását vagy cseréjét követően az óramutató járásával megegyező irányba tekerje be őket teljesen a szemlencsére (lásd még: „A szemkagylók beállítása, Megfigyelés szemüveg nélkül és szemüveggel”). Kicsit erősebben az óramutató járásával megegyező irányba enyhén elforgatva a szemkagylók menete beakad a legalacsonyabb beállításba. Ezt követően a rögzített állások révén a megszokott módon állíthatja be a szem és a szemlencse közötti kívánt távolságot.

A tartósíj és a védőfedelek felhelyezése

A csomagolás tartalmazza a tartósíjat, a szemlencsevédő fedelet és az objektívvédő fedeleket. A 7. ábrán látható módon a szemlencsevédő fedél rögzítése a távcsövön a tartósíjhurkon keresztül a tartósíjjal történik.

A síj hosszát a síj megfeszítésével vagy kiengedésével állíthatja be a kívánt mértékre. Szükség szerint a szemlencsevédő fedél másik oldalán ugyanebben a sorrendben járjon el. Saját megítélése szerint a szemlencsevédő fedelet felhelyezheti akár csak az egyik oldalra is.

Az objektívvédő fedelek közül a bal oldalt „L”, a jobb oldalt pedig „R” betű jelöli, és a bal, illetve a jobb távcsőfélre kell őket felhelyezni (8. ábra).

A szemlencse- és objektívvédő fedél használata

A szemlencsevédő fedelet a szemkagylókra kell helyezni (8. ábra). Megtarthatja a kilépő pupilla kívánt távolságát. A távcső használata előtt vegye le a fedelet.

A felhelyezett objektívvédő fedelek tartósan a távcsövön maradhatnak, és használat előtt csak le kell hajtani őket.

Állványadapterek felhelyezése

A ZEISS CONQUEST HDX-sorozat távcsöveit az 1/4"-es ZEISS állványadapterrel vagy a ZEISS Binofix univerzális állványtartóval együtt rögzítheti bármelyik kereskedelmi forgalomban kapható fotóállványon (9. ábra).

A ZEISS állványok és állványadapterek, valamint további tartozékok rendelési számait a „Tartozékok a ZEISS CONQUEST HDX termékekhez” című fejezetben találja.

Speciális beállítások a LRP 15x56 MRAD irányzékhoz

A ZEISS Conquest HDX LRP 15x56 kifejezetten sportlövészethez lett kifejlesztve, és MRAD irányzékval van felszerelve, amely lehetővé teszi az irányzék dőlésszögének és élességének külön-külön történő beállítását (10. ábra).

Megjegyzés: Az irányzék a bal oldali csatornában található. Használat közben az irányzék átkerül a teljes képre.

Az irányzék színtezése

- 1) Mint minden távcső esetében, először is be kell állítania a szemtávolságot az optimálisra (lásd a szemtávolság beállítása című szakaszt).
- 2) Most nézzen át a távcsövön, és ellenőrizze, hogy a bal oldali csatornában lévő irányzék kiegyenlített (vízszintes)-e vagy sem. Ha az irányzék nem vízszintes, forgassa el a forgatógyűrűt - a gumibeavatott gyűrűt -, amíg az irányzék tökéletesen vízszintes nem lesz (11. ábra).
- 3) A színtezéshez használhat egy referenciapontot, például egy épületet.

Megjegyzés: Az irányzék kiegyenlítésére szolgáló forgatógyűrű szándékosan nehezebben mozgatható, hogy elkerülhető legyen a véletlen beállítás.

Az irányzék fókuszálása

Miután az irányzékot beszíntezte, fókuszálnia kell az irányzékot, hogy tiszta és éles képet kapjon (12. ábra).

- 1) Az irányzék fókuszálásához először csavarja ki a szemkagylót (a). Ezután húzza felfelé a gumirozott állítógyűrűt a feloldáshoz (b).
- 2) Csukja be a jobb szemét, miközben a távcsövön keresztül néz, és fordítsa a dioptria beállítását az irányzék balra vagy jobbra, amíg az irányzék fókuszba nem kerül (c).
- 3) Ha az irányzék fókuszálva van, nyomja le ismét a gumirozott állítógyűrűt a rögzítéshez (d).

Tipp: Amikor a távcsövön keresztül fókuszálja az irányzékot, nézzen semleges háttérre, például egy nagyobb távolságban lévő fehér vagy szürke falra.

Megjegyzés: Kérjük, vegye figyelembe, hogy a szem kb. 2 másodperc múlva elkezdi kiegyenlíteni az élességet. Ez meghamisíthatja az élesség beállítását. Ezért egyszerre csak rövid ideig nézzen az okulárba. Szükség esetén ismételje meg ezt az eljárást. Az irányzéknek borotvaéles fókuszban kell lennie anélkül, hogy a szemet megterhelné.

Ápolás és karbantartás

A távcső ZEISS LotuTec® bevonattal van ellátva. A lencsefelület hatékony védőrétege a különösen sima felületnek és az ezáltal elért lepergető hatásnak köszönhetően érezhetően csökkenti a lencse szennyeződését. A szennyeződések kevésbé tapadnak meg, és ha mégis, akkor gyorsan, könnyen és foltmentesen eltávolíthatók. A LotuTec® bevonat ellenállóképes és kopásálló.

A lencséken lévő durva szennyeződéseket (pl. homok) ne törölje le, hanem inkább fúvassa le a lencséről, vagy távolítsa el a lencséről egy finom szálú szőrcset segítségével. Az ujjlenyomatok egy bizonyos idő elteltével káros hatással lehetnek a lencse felületére. A lencsefelületek legegyszerűbben rálehelve, majd egy tiszta, optikai célokra alkalmas törölkendővel utántörölve tisztíthatók. Az optikai eszközökön – különösképpen a trópusokon – fellépő gombásodás ellen a külső lencsefelületek száraz és állandóan jól szellőző helyen történő tárolása a legjobb megoldás. A ZEISS CONQUEST HDX távcső nem igényel egyéb különleges ápolást.

A ház és a gumírozás szennyeződései többnyire meleg vízzel, pamutkendővel és enyhe dörzsöléssel eltávolíthatók.

A ZEISS CONQUEST HDX¹ TARTOZÉKAI

www.zeiss.com/nature/binoculars/accessories

¹A tartozék nem tartozik a szállítási terjedelembé.

ÜGYFÉLSZOLGÁLAT, PÓTALKATRÉSZEK ÉS GARANCIA



A szervizzel vagy pótalkatrészekkel kapcsolatos kérdések esetén, vagy ha a garanciális feltételeket szeretné letölteni, látogasson el a weboldalunkra:

www.zeiss.com/nature/service

További kérdések esetén forduljon hozzánk az alábbi elérhetőségeken:

ZEISS Customer Service

Carl Zeiss Sports Optics GmbH
Gloelstr. 3–5, 35576 Wetzlar, Németország
Telefon +49 800 934 77 33
E-mail consumerproducts@zeiss.com

ZEISS Customer Service USA

Carl Zeiss SBE, LLC
Consumer Products
1050 Worldwide Blvd.
Hebron, KY 41048-8632, USA
Telefon +1-800-441-3005
E-mail consumerservice.cop.us@zeiss.com

MŰSZAKI ADATOK

		8 x 32	10 x 32	8 x 42	10 x 42	8 x 56	10 x 56	15 x 56	15 x 56 LRP
Nagyítás		8	10	8	10	8	10	15	15
Az objektív hasznos átmérője	mm	32	32	42	42	56	56	56	56
Kilépő pupilla átmérője	mm	4	3,2	5,25	4,2	7	5,6	3,7	3,7
Szürkületi érték		16,0	17,9	18,3	20,5	21,2	23,7	29,0	29,0
Látómező	m / 1 000 m (ft / 1 000 yard)	140 (420)	118 (354)	128 (384)	115 (345)	125 (375)	115 (345)	80 (240)	80 (240)
Szubjektív látószög	°	64	68	59	66	57	66	69	69
Közelállítási határ	m (láb)	1,5 (4,9)		2 (6,6)		3,5 (11,5)			
Dioptria-beállítási tartomány	dpt	±4		±4		±4			
Kilépő pupilla távolsága	mm	16,5		16,5		18			
Pupillatávolság	mm	54-74		54-74		56-74			
Prizmarendszer		Schmidt-Pechan		Schmidt-Pechan		Abbe-König			
Edzés		LotuTec® / T*		LotuTec® / T*		LotuTec® / T*			
Nitrogéntöltés		√		√		√			
Vízhatlanság	mbar	400		400		400			
Üzemi hőmérséklet	°C (°F)	-20/+63 (-4/+145)		-20/+63 (-4/+145)		-20/+63 (-4/+145)			
Hossz	mm (in)	132 (5,2)		150 (5,9)		210 (8,3)			
Szélesség 65 mm-es szemtávolságnál	mm (in)	115 (4,5)		119 (4,7)		145 (5,7)			
Tömeg	g (oz)	620 (21,9)		715 (25,2)		1 235 (43,6)	1 250 (44,1)	1 265 (44,6)	1 280 (45,2)

A műszaki továbbfejlesztés érdekében fenntartjuk a jogot a kivitel és a szállítási terjedelem módosítására.

ZEISS CONQUEST HDX

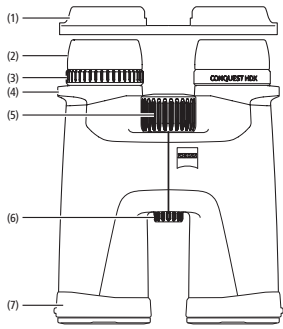
Podręcznik użytkownika

Patents: www.zeiss.com/cop/patents

DE EN FR ES IT NL DK

FI HU **PL** SE RU JP CN | 12.2024

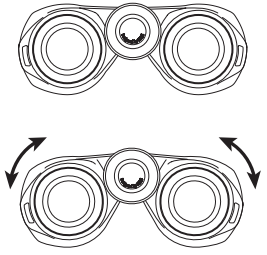
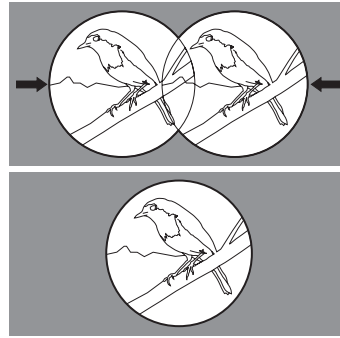




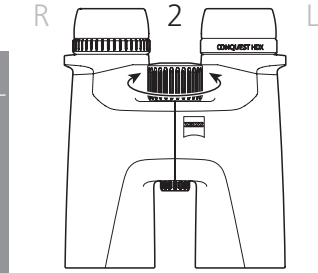
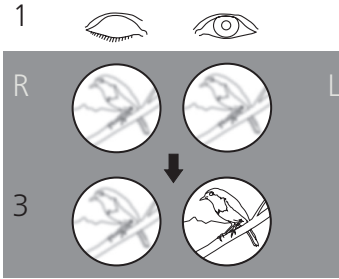
Rys. 1

NAZWA ELEMENTU

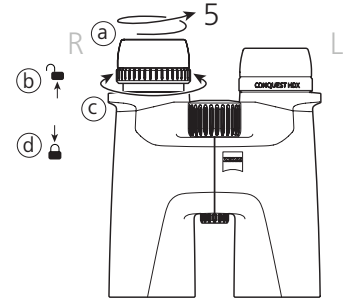
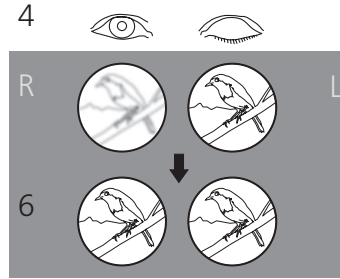
1. Pokrywa ochronna okularu
2. Nasadki na okular
3. Wyrównanie dioptrii (z możliwością blokady)
4. Zaczepy paska
5. Pokrętko do ustawiania ostrości
6. Złącze adaptera statywu 1/4"
7. Pokrywa ochronna obiektywu



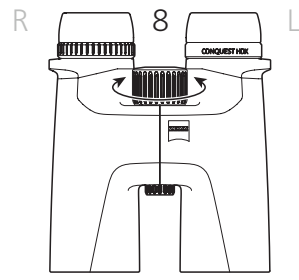
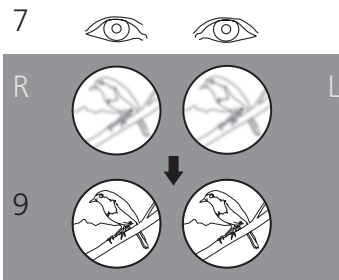
Rys. 2



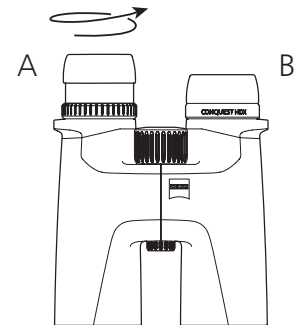
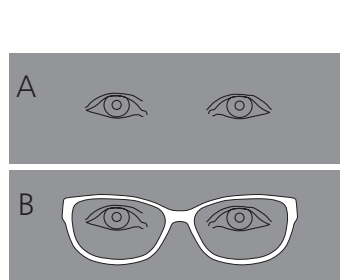
Rys. 3



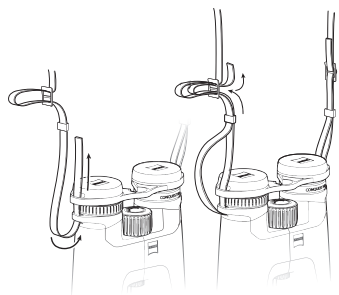
Rys. 4



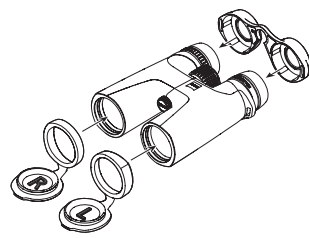
Rys. 5



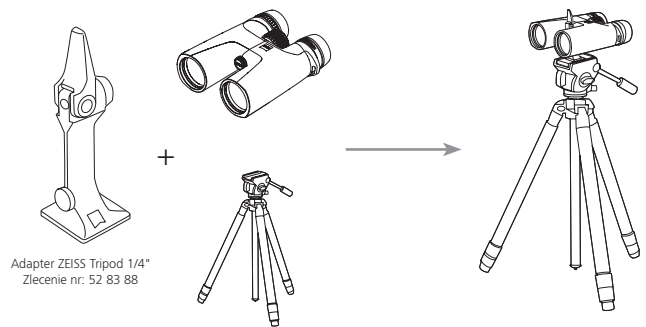
Rys. 6



Rys. 7

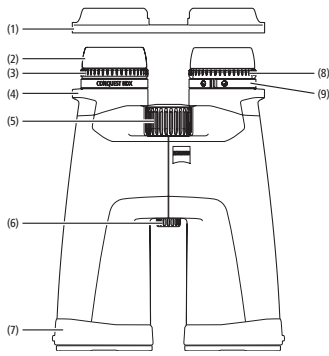


Rys. 8



Rys. 9

15x56 LRP

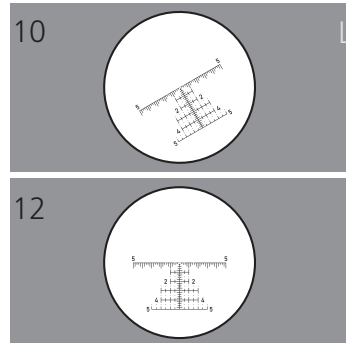


Rys. 10

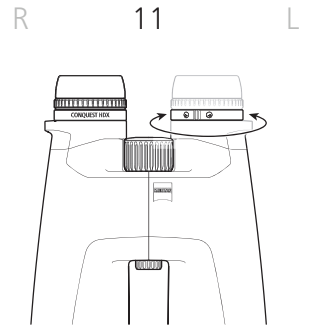
NAZWA ELEMENTU

1. Pokrywa ochronna okularu
2. Nasadki na okular
3. Wyrównanie dioptrii (z możliwością blokady)
4. Zaczepy paska
5. Pokrętko do ustawiania ostrości
6. Złącze adaptera statywu 1/4"
7. Pokrywa ochronna obiektywu
8. Focus (regulacja ostrości) siatki celowniczej
9. Niwelowanie siatki celowniczej

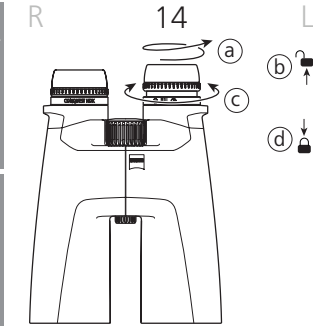
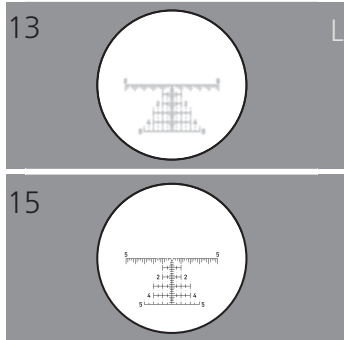
15x56 LRP



Rys. 11

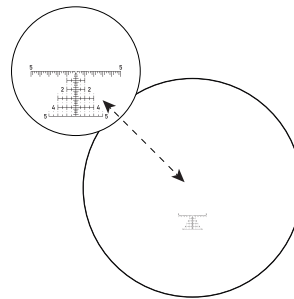


15x56 LRP



Rys. 12

Wskazówka:



Rozmiar siatki został powiększony na grafice dla lepszej wizualizacji i nie odpowiada oryginałowi.


WSKAZÓWKI DOTYCZĄCE UŻYTKOWANIA

Gratulujemy Państwu zakupu nowej lornetki ZEISS CONQUEST HDX®. Teraz mogą się Państwo cieszyć imponującym doświadczeniem naturalnego oddawania obrazu, charakteryzującego się świetną jasnością i wysoką wiernością odwzorowania kolorów.

Produkty marki ZEISS wyróżniają się nadzwyczajnymi właściwościami optycznymi, precyzyjnym wykonaniem i długą żywotnością. Aby móc optymalnie korzystać z produktu i cieszyć się nim przez wiele lat, należy przestrzegać poniższych wskazówek dotyczących użytkowania.

!

Należy przestrzegać wskazówek bezpieczeństwa, które są dostępne na stronie internetowej:
www.zeiss.com/cop/safety



ZAKRES DOSTAWY

Produkt	Numer katalogowy	Zakres dostawy
8 x 32	52 32 14	Lornetka
10 x 32	52 32 15	Pokrywa ochronna okularu Pokrywa ochronna obiektywu
8 x 42	52 42 14	Pasek
10 x 42	52 42 15	Torba transportowa wraz z paskiem
8 x 56	52 56 34	Ściereczka do czyszczenia elementów optycznych
10 x 56	52 56 35	Skrócona instrukcja
15 x 56	52 56 36	Wskazówki dotyczące bezpieczeństwa Adapter statywu 1/4" (tylko w przypadku 15 x 56 i LRP 15x56)
15 x 56 LRP	52 56 36 -9901-000	

Dostosowanie do rozstawu oczu (odległości między źrenicami)

Zgiąć obie połówki lornetki w stosunku do siebie wokół osi środkowej, aż odstęp oczu okularów będzie odpowiadał rozstawowi oczu. Pozwoli to uzyskać optymalny dla oczu obraz. Optymalny rozstaw oczu ustawiono, jeśli podczas obserwacji przez lornetkę za pomocą obojga oczu widoczny jest jeden kolisty obraz (**rys. 2**).

Ustawienie ostrości obrazu

Lornetka jest wyposażona w pokrętkę do regulacji ostrości oraz pokrętkę ustawiania ostrości. W celu ustawienia należy zamknąć prawe oko i za pomocą pokrętki ustawiania ostrości ustawić obraz w lewym okularze lornetki tak, aby był ostry (**rys. 3**).

Następnie należy zamknąć lewe oko i – o ile jest to konieczne – wyregulować ostrość obrazu w prawym okularze lornetki za pomocą pokrętki wyrównania dioptrii (**rys. 4**). Szczegóły znajdują się w następnym rozdziale. Funkcja wyrównywania dioptrii jest wyposażona w skalę ze znakami „+” oraz „-” oraz punkt indeksowy służący jako punkt referencyjny. Aby móc szybko ustawić własne wyrównanie dioptrii w każdej lornetce, warto zapamiętać osobiste parametry.

W celu dalszego ustawienia ostrości obrazu na różne odległości wystarczy użyć pokrętki do ustawiania ostrości (**rys. 5**).

Wskazówka: aby ustawić ostrość obydwu obrazów, należy zawsze korzystać z tego samego obiektu!

Blokowanie dioptrii

Lornetka posiada mechanizm blokujący, który zapobiega niezamierzonemu przestawieniu wyrównywania dioptrii (**rys. 4**).

W celu wyregulowania dioptrii, należy najpierw odkręcić nasadki na okular (a). Następnie można pociągnąć pierścień regulacji dioptrii do góry, aby go odblokować (b). Należy zmienić dioptrie w sposób opisany powyżej, obracając pierścień regulacji dioptrii (c). Po prawidłowym ustawieniu ostrości obrazu należy ponownie nacisnąć pierścień regulacji dioptrii w dół, aby go zablokować (d).

Regulacja nasadek na okular, obserwacja z okularami lub bez nich

W przypadku obserwacji bez okularów należy korzystać z urządzenia z wysuniętymi nasadkami na okular. W tym celu należy wykręcić nasadki na okular, obracając przeciwnie do kierunku ruchu wskazówek zegara do góry lub ew. do najwyższej blokady (**rys. 6 – ilustracja A**).

Nasadki na okular można zablokować w czterech pozycjach – dolnej, górnej oraz w dwóch pozycjach pośrednich. Dzięki tej opcji ustawienia można wyregulować odstęp oka od źrenicy wyjściowej, dostosowując go indywidualnie dla każdego użytkownika.

W przypadku prowadzenia obserwacji w okularach, nasadki na okular należy obrócić w dół (zgodnie z kierunkiem ruchu wskazówek zegara), aż znajdą się w najniższym położeniu (**rys. 6 – ilustracja B**).

Wskazówka: nasadki na okular mogą się poluzować, jeśli w stanie wysuniętym zostaną przekręcone nadmiernie w kierunku przeciwnym do ruchu wskazówek zegara. Jest to sytuacja zamierzona, patrz „Czyszczenie i wymiana nasadek na okular”.

Czyszczenie i wymiana nasadek na okular

W celu przeprowadzenia wymiany lub czyszczenia nasadki na okular można całkowicie odkręcić od lornetki. Wykręcić nasadki na okular jak pokazano na **rys. 6** do najwyższego stopnia blokady i w tym samym kierunku dalej przez gwint, aż do całkowitego wykręcenia.

Po oczyszczeniu lub wymianie nasadek wkręcić je całkowicie na okular zgodnie z kierunkiem ruchu wskazówek zegara (patrz też rozdział „Regulacja nasadek na okular, obserwacja z okularami lub bez nich”). Poprzez lekkie przesunięcie w prawo gwinty nasadek na okular zablokują się w najniższym położeniu. Następnie, dzięki stopniom blokady, można w zwykły sposób ustawić właściwy odstęp pomiędzy okiem i okularzem.

Mocowanie paska i osłony ochronnej

Pasek, pokrywa ochronna okularu oraz pokrywa ochronna obiektywu znajdują się w opakowaniu. Pokrywa ochronna okularu oraz pasek są mocowane do lornetki za pomocą zaczepów, jak pokazano na **rys. 7**.

Pasek można wyregulować do wybranej długości, regulując go lub luzując. Po drugiej stronie pokrywy ochronnej okularu należy w razie potrzeby postępować w tej samej kolejności. Pokrywę ochronną okularu można zamocować wedle własnego uznania, także tylko po jednej stronie.

Na pokrywach ochronnych obiektywu, zakładanych odpowiednio na lewy i prawy tubus, naniesiono oznaczenia strony lewej „L” oraz prawej „R” (**rys. 8**).

Korzystanie z pokrywy ochronnych okularu i obiektywu

Pokrywa ochronna okularu nakładana jest na nasadkę okularu (**rys. 8**). Można utrzymać pożądaną odległość źrenicy wyjściowej. Przed użyciem lornetki należy ściągnąć osłonę.

Pokrywy ochronne obiektywu mogą po zamocowaniu pozostać na lornetce i nie trzeba ich demontować przed użyciem.

Montaż adaptera statywu¹

Dzięki adapterowi statywu ZEISS 1/4" lub uniwersalnemu mocowaniu statywu ZEISS Binofix lornetki serii ZEISS CONQUEST HDX można zamocować na każdym dostępnym w sprzedaży statywie fotograficznym (**rys. 9**). Numery katalogowe statywów oraz adapterów statywów ZEISS wraz z wyposażeniem dodatkowym można znaleźć w rozdziale „Akcesoria ZEISS CONQUEST HDX”.

Specjalne ustawienia dla LRP 15x56 z siatką celowniczą MRAD

Luneta celownicza ZEISS Conquest HDX LRP 15x56 została opracowana specjalnie do strzelectwa sportowego i jest wyposażona w siatkę celowniczą MRAD, która umożliwia oddzielną regulację zarówno nachylenia, jak i ostrości siatki celowniczej (**rys. 10**).

Wskazówka: Siatka celownicza znajduje się w lewym kanale. Podczas użytkowania siatka celownicza wydaje się być przenoszona na cały obraz.

Wypoziomowanie siatki celowniczej

- 1) Podobnie jak w przypadku wszystkich lornetek, należy najpierw wyregulować rozstaw oka do optymalnej szerokości (patrz rozdział Dostosowanie do rozstawu oczu).
- 2) Następnie należy spojrzeć przez lornetkę i sprawdzić, czy siatka celownicza w lewym kanale jest wypoziomowana (pozioma), czy nie. Jeśli siatka celownicza nie jest wypoziomowana, obracać pierścień obrotowy - pierścień bez gumowej powłoki - aż siatka celownicza będzie idealnie wypoziomowana (**rys. 11**).
- 3) Do poziomowania można użyć punktu odniesienia, takiego jak np. budynek.

Wskazówka: Pierścień obrotowy do poziomowania siatki celowniczej celowo trudniej się obraca, aby zapobiec niezamierzonej regulacji.

Ogniskowanie siatki celowniczej

Po wypoziomowaniu siatki celowniczej należy ustawić ostrość, aby uzyskać wyraźny i ostry widok siatki celowniczej (**rys. 12**).

- 1) W celu ustawienia ostrości siatki celowniczej należy najpierw odkręcić nasadki na okular (a). Następnie można pociągnąć gumowany pierścień regulacyjny w górę, aby go odblokować (b).
- 2) Zamknąć prawe oko podczas patrzenia przez lornetkę i obrócić regulator dioptrii siatki celowniczej w lewo lub w prawo, aż siatka celownicza będzie ostra (c).
- 3) Po ustawieniu ostrości siatki celowniczej ponownie nacisnąć gumowany pierścień regulacyjny, aby go zablokować (d).

Wskazówka: Podczas ustawiania ostrości siatki celowniczej przez lornetkę należy patrzeć na neutralne tło, np. białą lub szarą ścianę, która znajduje się w większej odległości.

Należy pamiętać, że po około 2 sekundach oko zacznie wyrównywać ostrość. Jest to przyczyną zniekształcenia ustawienia ostrości. Dlatego przez okular należy zawsze patrzeć tylko przez chwilę. W razie potrzeby proces należy powtórzyć. Obraz siatki celowniczej powinien być bardzo ostry, aby oko nie męczyło się podczas patrzenia.

Pielęgnacja i konserwacja

Szklane lornetki są pokryte powłoką ZEISS LotuTec®. Nadająca powierzchni soczewek gładkość i własności hydrofobowe skuteczna powłoka ochronna wyraźnie chroni je przed zabrudzeniem. Wszelkiego rodzaju zanieczyszczenia przywierają w mniejszym stopniu i można je szybko i łatwo usunąć bez żadnych smug. Powłoka LotuTec® jest przy tym wytrzymała i odporna na ścieranie.

Większych cząstek brudu (np. piasku) nie należy ścierać z powierzchni soczewek, lecz zdmuchiwać je z soczewek lub zmiatać delikatnym pędzelkiem. Pozostawione odciski palców mogą po pewnym czasie uszkodzić powierzchnie soczewek. Najprostszym sposobem czyszczenia powierzchni soczewek jest chuchnięcie i delikatne przetarcie czystą ściereczką do elementów optycznych. Aby uchronić się przed powstaniem – szczególnie w warunkach tropikalnych – nalotu pleśni, produkt należy przechowywać w suchym miejscu i stale zapewniać odpowiednią wentylację zewnętrznych powierzchni soczewek. Lornetka ZEISS CONQUEST HDX nie wymaga żadnej dodatkowej pielęgnacji.

Zanieczyszczenia powierzchni gumowanej oraz obudowy można zazwyczaj usunąć za pomocą ciepłej wody, bawełnianej szmatki i lekkiego pocierania.

WYPOSAŻENIE DODATKOWE DLA ZEISS CONQUEST HDX¹

www.zeiss.com/nature/binoculars/accessories

¹Aksesoria nie są objęte zakresem dostawy.

OBSŁUGA KLIENTA, CZĘŚCI ZAMIENNE I GWARANCJA



W razie pytań dotyczących serwisu, części zamiennych lub konieczności pobrania warunków gwarancji zapraszamy na naszą stronę internetową:

www.zeiss.com/nature/service

W razie dodatkowych pytań prosimy o kontakt:

ZEISS Customer Service

Carl Zeiss Sports Optics GmbH
Gloelstr. 3–5, 35576 Wetzlar, Niemcy
Telefon +49 800 934 77 33
E-mail consumerproducts@zeiss.com

ZEISS Customer Service USA

Carl Zeiss SBE, LLC
Consumer Products
1050 Worldwide Blvd.
Hebron, KY 41048-8632, USA
Telefon +1-800-441-3005
E-mail consumerservice.cop.us@zeiss.com

DANE TECHNICZNE

		8 x 32	10 x 32	8 x 42	10 x 42	8 x 56	10 x 56	15 x 56	15 x 56 LRP
Powiększenie		8	10	8	10	8	10	15	15
Efektywna średnica obiektywu	mm	32	32	42	42	56	56	56	56
Średnica źrenicy wyjściowych	mm	4	3,2	5,25	4,2	7	5,6	3,7	3,7
Współczynnik ściemniania		16,0	17,9	18,3	20,5	21,2	23,7	29,0	29,0
Pole widzenia	m / 1 000 m (ft / 1 000 yd)	140 (420)	118 (354)	128 (384)	115 (345)	125 (375)	115 (345)	80 (240)	80 (240)
Subiektywny kąt widzenia	°	64	68	59	66	57	66	69	69
Granica przybliżenia	m (ft)	1,5 (4,9)		2 (6,6)			3,5 (11,5)		
Zakres regulacji dioptrii	dpt	±4		±4			±4		
Odstęp źrenicy wyjściowej	mm	16,5		16,5			18		
Rozstaw źrenic	mm	54-74		54-74			56-74		
System pryzmatów		Schmidt-Pechan		Schmidt-Pechan			Abbe-König		
Powłoka		LotuTec® / T*		LotuTec® / T*			LotuTec® / T*		
Wypełnienie azotem		√		√			√		
Wodoszczelność	mbar	400		400			400		
Temperatura działania	°C (°F)	-20/+63 (-4/+145)		-20/+63 (-4/+145)			-20/+63 (-4/+145)		
Długość	mm (in)	132 (5,2)		150 (5,9)			210 (8,3)		
Szerokość przy rozstawie oczu 65 mm	mm (in)	115 (4,5)		119 (4,7)			145 (5,7)		
Masa	g (oz)	620 (21,9)		715 (25,2)		1235 (43,6)	1250 (44,1)	1265 (44,6)	1280 (45,2)

Zastrzegamy sobie prawo do wprowadzania zmian w produkcie i zakresie dostawy, które wynikają z rozwoju technologicznego.

ZEISS CONQUEST HDX

Bruksanvisning

Patents: www.zeiss.com/cop/patents

DE EN FR ES IT NL DK

FI HU PL **SE** RU JP CN | 12.2024



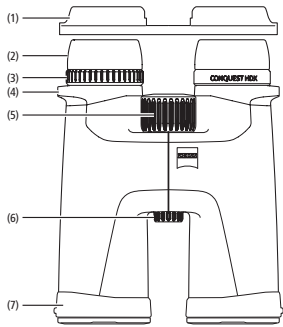


Fig. 1

DELARNAS NAMN

1. Okularskydd
2. Ögonmusslor
3. Dioptrijustering (läsbar)
4. Bärremsöglor
5. Fokuseringsvred
6. Uttag för 1/4"-stativgänga
7. Linsskydd

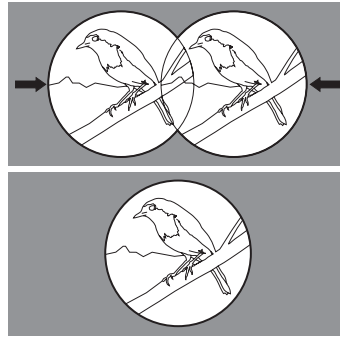


Fig. 2

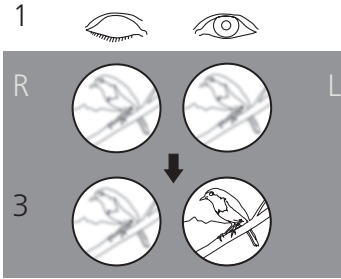
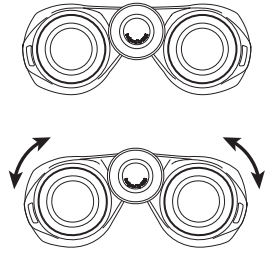


Fig. 3

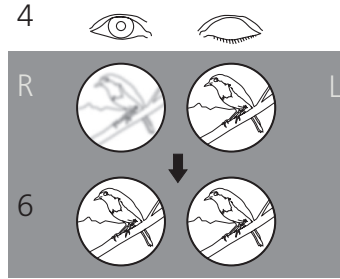
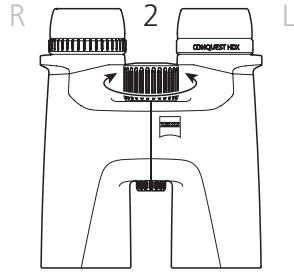


Fig. 4

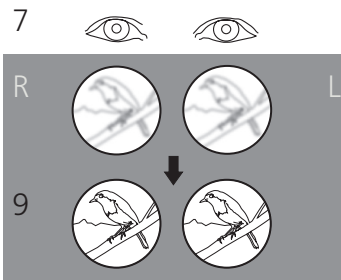
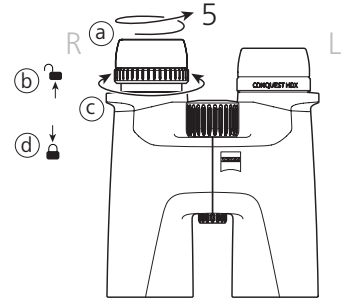


Fig. 5

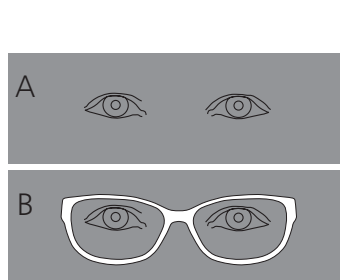
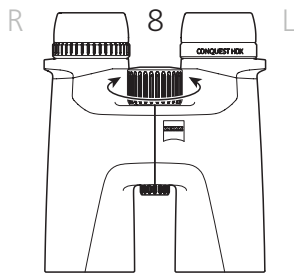


Fig. 6

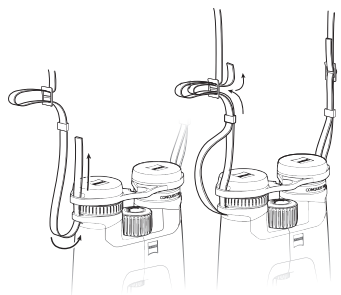
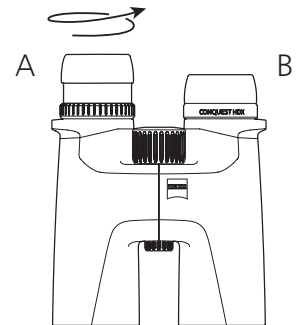


Fig. 7

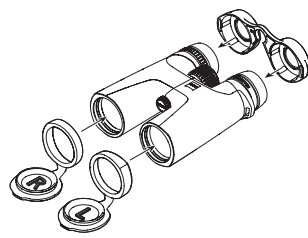
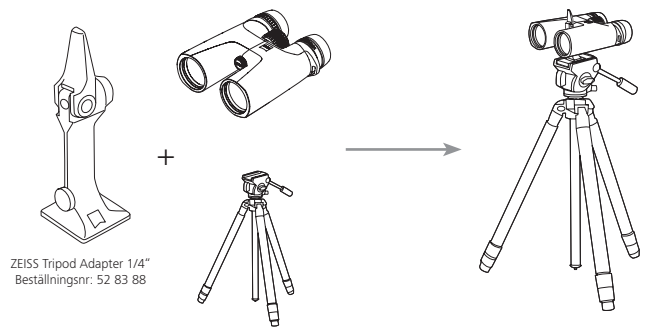


Fig. 8



ZEISS Tripod Adapter 1/4"
Beställningsnr: 52 83 88

Fig. 9

15x56 LRP

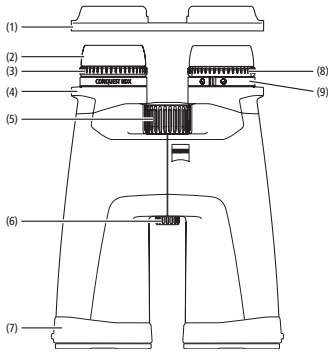


Bild 10

DELARNAS NAMN

1. Okularskydd
2. Ögonmusslor
3. Dioptrijustering (läsbar)
4. Bärremöglor
5. Fokuseringsvred
6. Uttag för 1/4"-stativgänga
7. Linsskydd
8. Fokusering sikte
9. Nivåinställning sikte

15x56 LRP

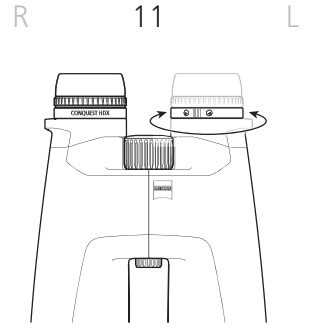
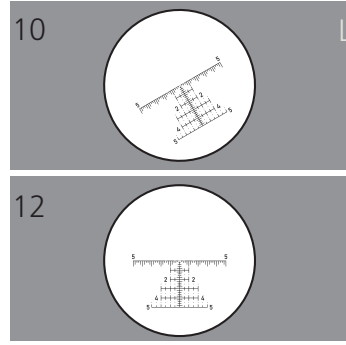


Bild 11

15x56 LRP

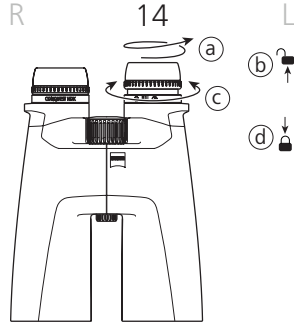
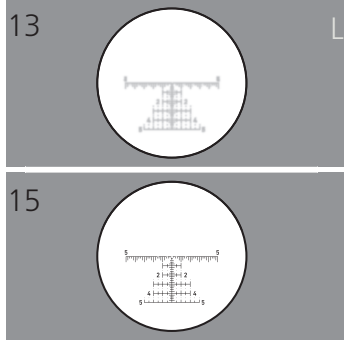
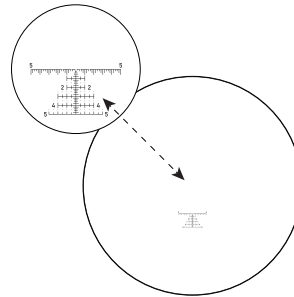


Bild 12

Obs!



Siktet är förstorat i grafiken för bättre visning och motsvarar inte originalet.

BRUKSANVISNING

Grattis till köpet av din nya kikare ZEISS CONQUEST HDX®. Upplev imponerande verklighetstrogen bildåtergivning kännetecknad av briljans och hög färgåtergivning.

Produkter från ZEISS kännetecknas av enastående optisk prestanda, precisionstillverkning och lång livslängd. Följ följande bruksanvisningar så att du kan använda produkten på bästa möjliga sätt och får glädje av den under många år framöver.



Följ säkerhetsanvisningarna nedan:
www.zeiss.com/cop/safety



LEVERANSOMFATTNING

Produkt	Artikelnummer	Leveransomfattning
8 x 32	52 32 14	Kikare
10 x 32	52 32 15	Okularskydd
8 x 42	52 42 14	Linsskydd
10 x 42	52 42 15	Bärrem
8 x 56	52 56 34	Bärväska inkl. bärrem
10 x 56	52 56 35	Linsrengöringsvätska
15 x 56	52 56 36	Snabbguide
15 x 56 LRP	52 56 36 -9901-000	Säkerhetsanvisningar ¼"-stativadapter (bara på 15 x 56 och LRP 15x56)

Anpassning till ögonavståndet (pupillavståndet)

Ställ in de båda kikarhalvorna genom att vrida dem runt mittaxeln tills avståndet mellan de båda okularen motsvarar avståndet mellan dina ögon. På så sätt får du bästa möjliga bild för dina ögon. Det optimala avståndet mellan pupillerna uppnås när en cirkulär bild uppstår genom att man tittar med båda ögonen i kikaren (**bild 2**).

Ställa in bildskärpan

Kikaren har ett fokuseringsvred och ett dioptrikompensationsvred. För att ställa in, stäng höger öga och använd fokuseringsvredet för att skärpa bilden i kikarens vänstra halva (**bild 3**).

Stäng sedan det vänstra ögat och, om det behövs, justera fokus på kikarens högra halva med hjälp av dioptrikompensationen (**bild 4**). Uppgifter om finns i nästa avsnitt. Vid inställningen av dioptrikompensationen används en skala med symbolerna "+", "-" och "0" och en indexpunkt som stoppunkt. Kom ihåg din personliga inställning, så att du även kan ställa in dioptrikompensationen snabbt på andra kikare.

För ytterligare fokusering på olika avstånd behöver du bara vrida på fokuseringsvredet (**bild 5**).

Anvisning: Använd alltid samma objekt för att fokusera båda bilderna!

Dioptrilås

Kikaren har en låsmekanism för att förhindra oönskad justering av dioptrikompensationen (**bild 4**).

För att justera dioptrierna, skruva först av ögonmusslorna (a). Sedan kan du dra upp dioptrijusteringsringen för att låsa upp den (b). Ändra dioptrierna enligt beskrivningen ovan genom att vrida på dioptrijusteringsringen (c). När fokuseringen bildfokuset är korrekt justerad, tryck tillbaka dioptrijusteringsringen för att låsa den (d).

Inställning av ögonmusslorna, användning med och utan glasögon

Ha ögonmusslorna utdragna vid användning av produkten utan glasögon. För att göra detta vrids ögonmusslorna moturs uppåt, eventuellt upp till den övre skärpan (**bild 6 – vy A**).

Ögonmusslorna kan låsas i fyra lägen, i nedre och övre lägena och i två mellanlägen. Tack vare detta inställningsalternativ kan avståndet mellan ögat och utgångspupillen varieras och därmed ställas in individuellt för varje användare.

Vid användning med glasögon vrids ögonmusslorna nedåt (medurs) tills de är i det nedersta läget (**bild 6 – vy B**).

Anvisning: Om du fortsätter att vrida ögonmusslorna moturs när de är utdragna kan de lossna. Detta är avsiktligt, se "Rengöring och byte av ögonmusslor".

Rengöring och byte av ögonmusslor

Ögonmusslorna kan skruvas av helt från kikaren när de behöver bytas ut eller rengöras. Skruva av ögonmusslorna, enligt **bild 6**, fram till den översta skärpan och fortsätt i samma skruvriktning på gången tills ögonmusslorna är fullständigt avskruvade.

Efter rengöring eller byte av ögonmusslorna, skruva fast dem medurs hela vägen på okularet (se även avsnittet "Inställning av ögonmusslorna, användning med och utan glasögon"). Med ett lätt ryck medurs hakar ögonmusslornas gänga fast i den lägsta inställningen. Du kan sedan använda klickstoppen för att ställa in det avstånd du vill ha mellan ögat och okularet som vanligt.

Fästa bärrem och skyddslock

Bärremmen, okularskyddet och linsskyddet ingår i förpackningen. Som visas på **bild 7** är okularskyddet fäst vid kikaren med bärremmen genom bärremmens öglor.

Remlängden justeras till önskad längd genom att spänna eller släppa remmen. Gör på samma sätt på okularskyddets motsatta sida om detta skulle behövas. Okularskyddet kan också fästas på ena sidan som du själv vill.

Linsskydden är märkta med "L" för vänster och "R" för höger och är båda fästa på vänster och höger rör (**bild 8**).

Användning av okular- och linsskydd

Okularskyddet placeras på ögonmusslorna (**bild 8**). Här kan du behålla utgångspupillavståndet som du vill ha. Dra av skyddet innan du använder kikaren.

Linsskyddet kan sitta kvar permanent på kikaren efter montering och behöver endast öppnas före användning.

Montering av stativadapterna¹

Kikaren i ZEISS CONQUEST HDX-serien kan fästas på alla kommersiellt tillgängliga fotostativ med hjälp av ZEISS stativadapter 1/4" eller ZEISS Binofix universella stativfäste (**bild 9**).

Beställningsnumren för ZEISS stativ och stativadapterar och andra tillbehör finns i kapitlet "Tillbehör för ZEISS CONQUEST HDX".

Specialinställningar för LRP 15x56 med MRAD-sikte

ZEISS Conquest HDX LRP 15x56 är specialframtaget för sportskytte och har ett MRAD-sikte, som gör att du kan justera både lutningen och skärpan på siktet separat (**bild 10**).

Obs! Siktet är placerat i den vänstra kanalen. Vid användning överförs siktet till den totala bilden.

Siktets nivåinställning

- 1) Som med alla kikare måste du först justera ögonens avstånd till din optimala bredd (se avsnittet Justera ögonavståndet).
- 2) Titta nu genom kikaren och kontrollera om siktet i den vänstra kanalen är vågrätt eller inte. Om kikarsiktet inte är i nivå, vrid den roterande ringen - ring utan gummibeläggning - tills kikarsiktet är i perfekt nivå (**bild 11**).
- 3) Du kan vid utjämningen använda en referenspunkt, t.ex. en byggnad, som hjälp.

Obs! Den roterande ringen för justering av siktet är avsiktligt svårare att justera för att förhindra oavsiktlig justering.

Siktets fokusering

När siktet har justerats måste du fokusera siktet för att få en klar och skarp bild av siktet (**bild 12**).

- 1) För att fokusera siktet skruvar du först bort ögonmusslorna (a). Sedan kan du dra den gummerade justeringsringen uppåt för att låsa upp den (b).
- 2) Stäng höger öga medan du tittar genom kikaren och vrid dioptrijusteringsringen för siktet åt vänster eller höger tills siktet är i fokus (c).
- 3) När siktet är fokuserat, tryck ner den gummerade justeringsringen igen för att låsa den på plats (d).

Vid fokusering av siktet, titta på en neutral bakgrund, t.ex. en vit eller grå vägg, som är på ett större avstånd.

Obs! Tänk på att ögat börjar anpassa sig till skärpan efter cirka 2 sekunder. Det gör att skärpan ställs in fel. Kika därför alltid bara en kort genom okularet. Upprepa vid behov. Siktet ska vara knivskarpt fokuserat utan att vara ansträngande för ögat.

Skötsel och underhåll

Kikaren är försedd med ZEISS LotuTec® ytbehandling. Det effektiva skyddslagret på linsytorna minskar nedsmutsningen av linsen avsevärt tack vare en särskilt glatt yta som gör att smutsen får svårare att fastna. Det gäller all slags smuts. Dessutom kan smutsen tas bort snabbt, lätt och luddfritt. Samtidigt är LotuTec® ytbehandling motståndskraftig och slitålig.

Grov smuts (t.ex. sand) på linserna bör inte torkas av, utan tas bort genom att man blåser bort den eller borstar bort den med en tunn pensel. Fingeravtryck kan angripa linsytorna efter en tid. Det lättaste sättet att rengöra linsytorna är att andas på dem och sedan putsa dem med en ren linsrengöringsduk. Problem med svampbeläggning på linsdelarna, som kan uppstå speciellt i tropikerna, förhindras genom att man förvarar kikaren torrt och alltid håller de yttre linsytorna väl ventilerade. Utöver detta behöver din ZEISS CONQUEST HDX kikare ingen speciell skötsel.

Föroreningar på gummibeläggningen och på höljet kan vanligtvis avlägsnas med varmt vatten, en bomullsduk och försiktig gnuggning.

TILLBEHÖR FÖR ZEISS CONQUEST HDX1

www.zeiss.com/nature/binoculars/accessories

1 Tillbehör medföljer inte vid köp.

KUNDSERVICE, RESERVDELAR OCH GARANTI



Om du har frågor som gäller service eller reservdelar eller vill ladda ned garantivillkoren, gå till vår webbplats:

www.zeiss.com/nature/service

Om du har ytterligare frågor, kontakta:

ZEISS Customer Service

Carl Zeiss Sports Optics GmbH
Gloelstr. 3–5, 35576 Wetzlar, Tyskland
Telefon +49 800 934 77 33
Mail consumerproducts@zeiss.com

ZEISS Customer Service USA

Carl Zeiss SBE, LLC
Consumer Products
1050 Worldwide Blvd.
Hebron, KY 41048-8632, USA
Telefon +1-800-441-3005
Mail consumerservice.cop.us@zeiss.com

TEKNISKA DATA

		8 x 32	10 x 32	8 x 42	10 x 42	8 x 56	10 x 56	15 x 56	15 x 56 LRP
Förstoring		8	10	8	10	8	10	15	15
Effektiv objektivdiameter	mm	32	32	42	42	56	56	56	56
Utgångspupilldiameter	mm	4	3,2	5,25	4,2	7	5,6	3,7	3,7
Skymningstal		16,0	17,9	18,3	20,5	21,2	23,7	29,0	29,0
Synfält	m / 1 000 m (ft / 1 000 yds)	140 (420)	118 (354)	128 (384)	115 (345)	125 (375)	115 (345)	80 (240)	80 (240)
Subjektiv synvinkel	°	64	68	59	66	57	66	69	69
Närinställningsgräns	m (ft)	1,5 (4,9)		2 (6,6)			3,5 (11,5)		
Dioptriinställningsområde	dpt	±4		±4			±4		
Utgångspupillavstånd	mm	16,5		16,5			18		
Pupillavstånd	mm	54-74		54-74			56-74		
Prismasystem		Schmidt-Pechan		Schmidt-Pechan			Abbe-König		
Ytbehandling		LotuTec® / T*		LotuTec® / T*			LotuTec® / T*		
Kvävefyllning		√		√			√		
Vattentäthet	mbar	400		400			400		
Funktionstemperatur	°C (°F)	-20/+63 (-4/+145)		-20/+63 (-4/+145)			-20/+63 (-4/+145)		
Längd	mm (in)	132 (5,2)		150 (5,9)			210 (8,3)		
Bredd vid en ögonvidd på 65 mm	mm (in)	115 (4,5)		119 (4,7)			145 (5,7)		
Vikt	g (oz)	620 (21,9)		715 (25,2)		1 235 (43,6)	1 250 (44,1)	1 265 (44,6)	1 280 (45,2)

Ändringar av utförande eller leveransomfattning, vilka syftar till teknisk vidareutveckling, är förbehållna.

ZEISS CONQUEST HDX

Инструкция по эксплуатации

Patents: www.zeiss.com/cop/patents

DE EN FR ES IT NL DK

FI HU PL SE **RU** JP CN | 12.2024



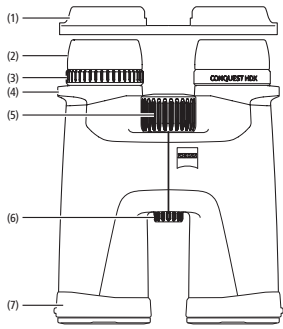


Рис. 1

НАЗВАНИЯ ЭЛЕМЕНТОВ

1. Защитная крышка окуляров
2. Наглазники
3. Диоптрийная настройка (с возможностью фиксации)
4. Проушины для ремня
5. Колесо фокусировки
6. Интерфейс для адаптера штатива 1/4"
7. Защитная крышка объектива

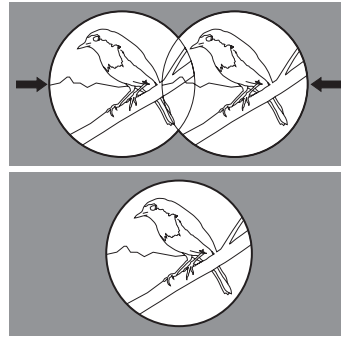


Рис. 2

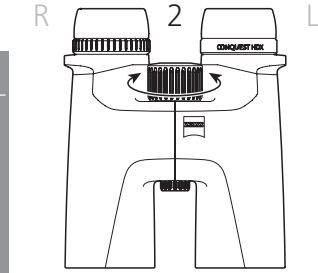
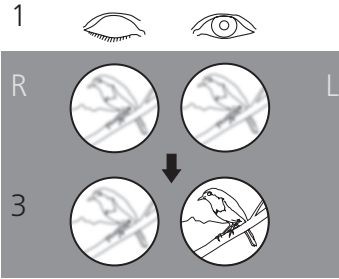
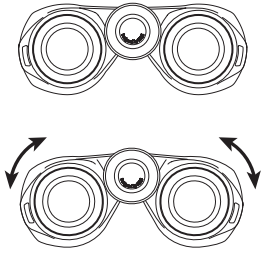


Рис. 3

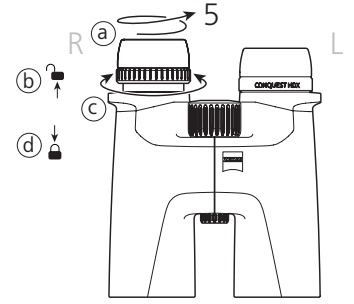
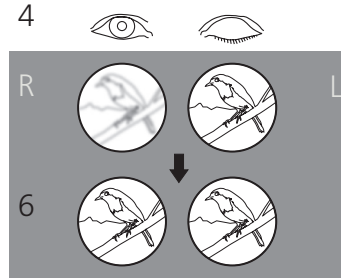


Рис. 4

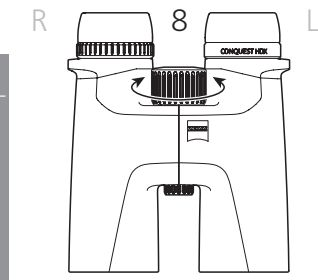
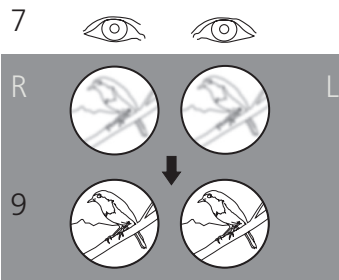


Рис. 5

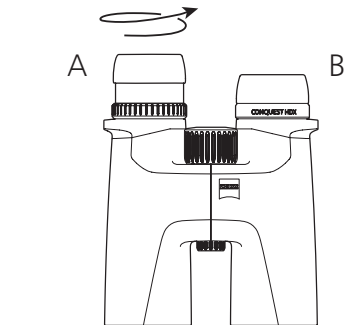
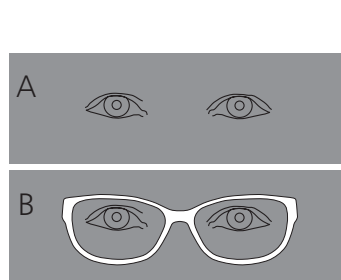


Рис. 6

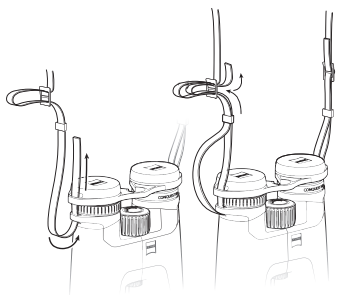


Рис. 7

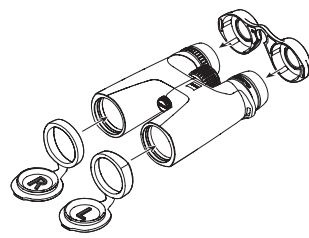


Рис. 8

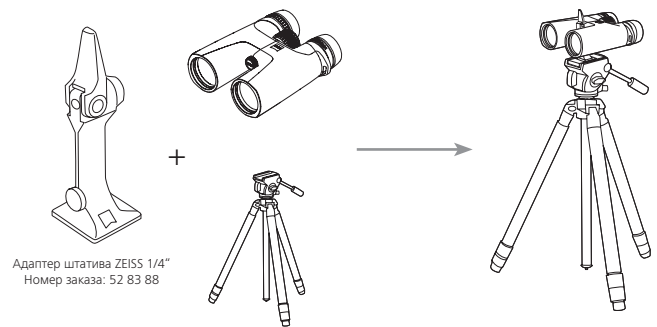


Рис. 9

15x56 LRP

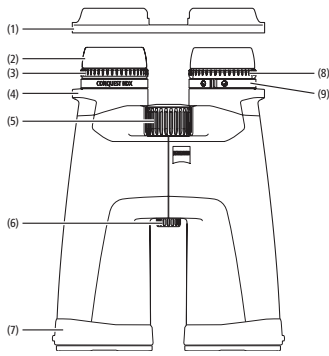


Рис. 10

НАЗВАНИЯ ЭЛЕМЕНТОВ

1. Защитная крышка окуляра
2. Наглазники
3. Диоптрийная настройка (с возможностью фиксации)
4. Проушины для ремня
5. Колесо фокусировки
6. Интерфейс для адаптера штатива 1/4"
7. Защитная крышка объектива
8. Фокусировка визира
9. Нивелирование визира

15x56 LRP

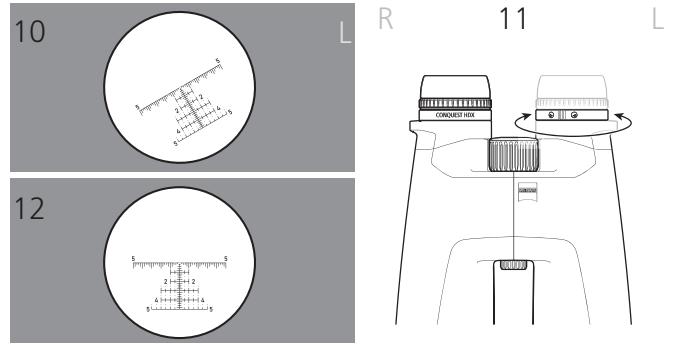


Рис. 11

15x56 LRP

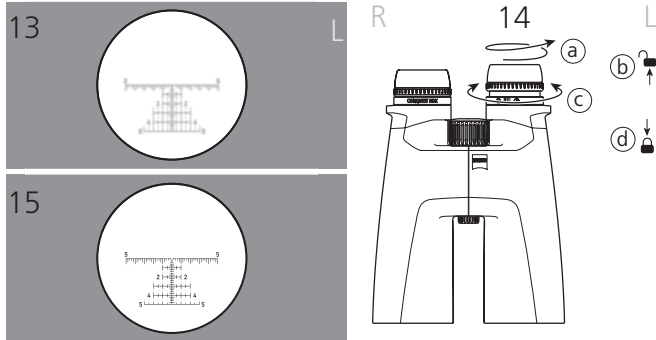
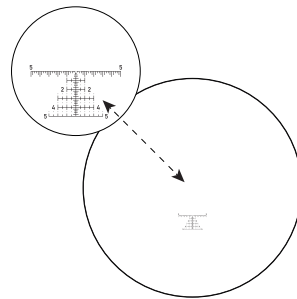


Рис. 12

Примечание:



Размер визирного перекрестия увеличен на изображении для лучшей визуализации и не соответствует действительности.

УКАЗАНИЯ ПО ПРИМЕНЕНИЮ

Поздравляем вас с приобретением нового бинокля ZEISS CONQUEST HDX®. Вы получите незабываемые впечатления от естественной передачи изображения, высокой яркости и точной цветопередачи.

Изделия марки ZEISS отличаются великолепной оптикой, точной обработкой и большим сроком службы. Соблюдайте приведенные ниже указания по оптимальному применению бинокля, и он станет вашим надежным спутником на долгие годы.



Обратите внимание на указания по технике безопасности, которые можно найти по адресу:
www.zeiss.com/cop/safety



КОМПЛЕКТ ПОСТАВКИ

Изделие	Номер для заказа	Комплект поставки
8 x 32	52 32 14	Бинокль
10 x 32	52 32 15	Защитная крышка окуляров Защитная крышка объектива
8 x 42	52 42 14	Ремень для переноски Сумка с ремнем для переноски
10 x 42	52 42 15	Салфетка для очистки оптики Краткое руководство
8 x 56	52 56 34	Указания по технике безопасности Адаптер штатива 1/4" (только для изделия 15 x 56 и LRP 15x56)
10 x 56	52 56 35	
15 x 56	52 56 36	
15 x 56 LRP	52 56 36 -9901-000	

Адаптация к расстоянию между глазами (межзрачковому расстоянию)

Сдвиньте обе половины бинокля вокруг центральной оси друг относительно друга таким образом, чтобы расстояние между двумя окулярами соответствовало расстоянию между глазами. Это позволит получить изображение, оптимально соответствующее положению ваших глаз. Оптимальное расстояние между глазами достигается в том случае, если при наблюдении обоими глазами через бинокль получается круглое изображение (рис. 2).

Регулировка резкости

Бинокль оснащен колесом фокусировки и колесом диоптрийной настройки. Для настройки закройте правый глаз и колесом фокусировки наведите резкость изображения в левой половине бинокля (рис. 3). После этого закройте левый глаз и при необходимости отрегулируйте резкость правой половины бинокля с помощью диоптрийной настройки (рис. 4). Более подробная информация представлена в следующем разделе. Диоптрийная настройка имеет шкалу с символами «+» и «-» и указателем в качестве ориентира. Запомните свои настройки; это позволит быстро выполнить индивидуальную диоптрийную настройку любого бинокля.

Для регулировки резкости на разном удалении достаточно использовать колесо фокусировки (рис. 5).

Примечание. Используйте для наведения резкости обоих изображений один и тот же объект!

Фиксатор диоптрий

Бинокль оснащен фиксирующим механизмом, предотвращающим самопроизвольную диоптрийную настройку (рис. 4).

Для корректировки диоптрий сначала снимите наглазники (а). Затем потяните кольцо диоптрийной настройки вверх для его разблокировки (b). Отрегулируйте диоптрии, как описано выше, вращая кольцо диоптрийной настройки (c). После настройки нужной резкости изображения снова нажмите на кольцо диоптрийной настройки вниз, чтобы зафиксировать его (d).

Регулировка наглазников, наблюдение в очках и без очков

При наблюдении без очков используйте прибор с выдвинутыми наглазниками. Для этого выкрутите наглазники против часовой стрелки вверх, при желании — до упора (рис. 6, изображение А).

Наглазники фиксируются в четырех положениях: нижнем, верхнем и двух промежуточных. С помощью этой настройки можно регулировать расстояние от глаз до выходного зрачка, то есть индивидуально подстраивать под каждого пользователя.

При наблюдении в очках поверните наглазники (по часовой стрелке) вниз до упора (рис. 6, изображение В).

Примечание. Если полностью выдвинутые наглазники поворачивать дальше против часовой стрелки, они могут отсоединиться. Это не является неисправностью, см. раздел «Очистка и замена наглазников».

Очистка и замена наглазников

Наглазники можно полностью открутить от бинокля для замены или очистки. Для этого поворачивайте наглазники, как показано на рис. 6, вверх до упора и далее в том же направлении по резьбе до полного откручивания.

После очистки или замены наглазников полностью навинтите их по часовой стрелке на окуляр (см. также раздел «Регулировка наглазников, наблюдение в очках и без очков»). Легким поворотом по часовой стрелке зафиксируйте резьбу наглазников в конечном нижнем положении. После этого расстояние между глазом и окуляром можно отрегулировать обычным образом, используя положения фиксации.

Крепление ремня для переноски и защитных крышек

В упаковке находятся ремень для переноски, защитная крышка окуляров и защитные крышки объективов. Защитная крышка окуляров крепится на ремне для переноски в специальных проушинах на бинокле, как показано на рис. 7.

Длину ремня можно отрегулировать путем его подтягивания или ослабления. При необходимости выполните ту же последовательность действий с другой стороны защитной крышки окуляров. По своему усмотрению вы можете закрепить защитную крышку окуляров только с одной стороны.

Защитные крышки объективов обозначены символами «L» для левой и «R» для правой стороны и соответствующим образом надеваются на левый и правый тубус (рис. 8).

Использование защитных крышек окуляров и объективов

Защитная крышка окуляров надевается на наглазники (рис. 8). При этом можно сохранить выбранное расстояние между выходными зрачками. Перед использованием бинокля снимите крышку.

Надев защитные крышки объективов, вы можете оставить их на бинокле и снимать только перед использованием.

Крепление адаптера штатива¹

Бинокли серии ZEISS CONQUEST HDX можно устанавливать на любой стандартный фотоштатив с помощью адаптера штатива ZEISS 1/4" или универсального крепления ZEISS Binofix (рис. 9). Номера для заказа штативов и адаптеров штативов ZEISS, а также дополнительных принадлежностей указаны в разделе «Принадлежности для ZEISS CONQUEST HDX».

Специальные настройки для LRP 15x56 с визиром MRAD

Изделие Conquest HDX LRP 15x56 компании ZEISS специально разработано для спортивной стрельбы и оснащено визиром MRAD, который позволяет отдельно настраивать наклон и резкость визира (рис. 10).

Примечание: визир расположен в левом канале. При использовании визир переносится на общее изображение.

Нивелирование визира

- 1) Как и в случае со всеми биноклями, сначала необходимо настроить оптимальное расстояние между глазами (см. раздел «Адаптация к расстоянию между глазами»).
- 2) Теперь посмотрите в бинокль и проверьте, выровнен ли визир в левом канале (по горизонтали). Если визир не выровнен, поворачивайте вращающееся кольцо (кольцо без резинового покрытия) до тех пор, пока визир не будет располагаться горизонтально (рис. 11).
- 3) Для облегчения процесса нивелирования можно использовать ориентир, например здание.

Примечание: вращающееся кольцо для нивелирования визира намеренно сделано тугим, чтобы предотвратить непреднамеренную регулировку.

Фокусировка визира

После выравнивания визира по горизонтали необходимо выполнить его фокусировку для получения четкого и ясного изображения (рис. 12).

- 1) Для наводки визира на резкость сначала открутите наглазники (а). Затем потяните прорезиненное регулировочное кольцо вверх, чтобы разблокировать его (b).
- 2) Закройте правый глаз, глядя в бинокль, и поворачивайте диоптрийное кольцо визира влево или вправо, чтобы настроить резкость (c).
- 3) После настройки резкости визира снова нажмите на прорезиненное регулировочное кольцо, чтобы зафиксировать его (d).

Совет: при наводке визира на резкость смотрите через бинокль на нейтральный фон, например на белую или серую стену, которая находится на достаточно большом расстоянии.

Примечание: обратите внимание, что примерно через 2 секунды глаз начнет компенсировать резкость. Это приводит к искажениям настройки резкости. Поэтому всегда следует смотреть в окуляр лишь в течение короткого промежутка времени. При необходимости повторите эту процедуру. Визир должен давать идеально резкое изображение, но не вызывая при этом напряжения глаз.

Уход и обслуживание

Бинокль имеет покрытие ZEISS LotuTec®. Эффективное защитное покрытие поверхностей линз существенно уменьшает загрязнение линзы благодаря особо гладкой поверхности с сильными водоотталкивающими свойствами. Любые виды загрязнений редко оставляют следы на поверхности, а если они и появляются, то легко и быстро удаляются без разводов. Кроме того, покрытие LotuTec® очень прочное и устойчивое к истиранию.

Крупные загрязнения (например, песчинки) на линзах следует не стирать, а сдувать или удалять волосяной кисточкой. Отпечатки пальцев могут через некоторое время ухудшить качество поверхности линз. Простейший способ очистки линз: подуть на линзу и протереть ее чистой тканью из подходящего для оптики материала. Для защиты от образования грибкового налета на оптике, особенно в тропических условиях, следует хранить устройство в сухом месте с хорошей вентиляцией внешних поверхностей линз. Ваш бинокль ZEISS CONQUEST HDX не требует иного особого ухода.

Загрязнения на резиновых деталях и корпусе обычно можно очистить, слегка протерев их хлопковой тканью, смоченной в теплой воде.

ПРИНАДЛЕЖНОСТИ ДЛЯ ZEISS CONQUEST HDX¹

www.zeiss.com/nature/binoculars/accessories

¹ Принадлежности не входят в комплект поставки.

СЕРВИСНЫЙ ЦЕНТР, ЗАПАСНЫЕ ЧАСТИ И ГАРАНТИЯ



По всем вопросам об обслуживании и запасных частях или при необходимости загрузить условия гарантии посетите наш веб-сайт:

www.zeiss.com/nature/service

При наличии дополнительных вопросов просим обращаться по указанным ниже контактными данным:

ZEISS Customer Service

Carl Zeiss Sports Optics GmbH
Gloelstr. 3-5, 35576 Wetzlar, Германия
Телефон: +49 800 934 77 33
Эл. почта: consumerproducts@zeiss.com

ZEISS Customer Service USA

Carl Zeiss SBE, LLC
Consumer Products
1050 Worldwide Blvd.
Hebron, KY 41048-8632, USA (США)
Телефон: +1-800-441-3005
Эл. почта: consumerservice.cop.us@zeiss.com

ТЕХНИЧЕСКИЕ ХАРАКТЕРИСТИКИ

	8 × 32	10 × 32	8 × 42	10 × 42	8 × 56	10 × 56	15 × 56	15 × 56 LRP
Кратность увеличения	8	10	8	10	8	10	15	15
Эффективный диаметр объектива	мм 32	32	42	42	56	56	56	56
Диаметр выходного зрачка	мм 4	3,2	5,25	4,2	7	5,6	3,7	3,7
Сумеречное число	16,0	17,9	18,3	20,5	21,2	23,7	29,0	29,0
Поле зрения	м / 1000 м (фут / 1000 ярдов) 140 (420)	118 (354)	128 (384)	115 (345)	125 (375)	115 (345)	80 (240)	80 (240)
Субъективный угол зрения	° 64	68	59	66	57	66	69	69
Предел ближней настройки резкости	м (фут) 1,5 (4,9)		2 (6,6)			3,5 (11,5)		
Диапазон регулировки диоптрий	дптр ±4		±4			±4		
Расстояние между выходными зрачками	мм 16,5		16,5			18		
Межзрачковое расстояние	мм 54–74		54–74			56–74		
Система призм	Шмидта — Пехана		Шмидта — Пехана			Аbbe — Кёнига		
Просветляющее покрытие	LotuTec® / T*		LotuTec® / T*			LotuTec® / T*		
Заполнение азотом	√		√			√		
Водонепроницаемость	мбар 400		400			400		
Рабочая температура	°C (°F) –20/+63 (–4/+145)		–20/+63 (–4/+145)			–20/+63 (–4/+145)		
Длина	мм (дюйм) 132 (5,2)		150 (5,9)			210 (8,3)		
Ширина при межзрачковом расстоянии 65 мм	мм (дюйм) 115 (4,5)		119 (4,7)			145 (5,7)		
Масса	г (унция) 620 (21,9)		715 (25,2)		1235 (43,6)	1250 (44,1)	1265 (44,6)	1280 (45,2)

Возможны изменения в исполнении и комплектации, которые производятся с целью технического совершенствования прибора.

ZEISS CONQUEST HDX

取扱説明書

Patents: www.zeiss.com/cop/patents

DE EN FR ES IT NL DK

FI HU PL SE RU **JP** CN | 12.2024



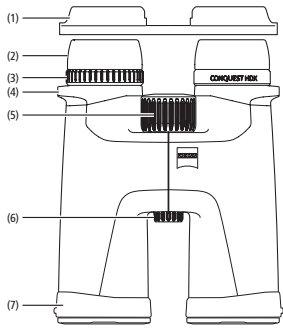


図 1

パーツの名称

1. 接眼レンズ保護カバー
2. アイカップ
3. 視度補正 (ロック可能)
4. キャリングストラップ用ループ
5. ピントリング
6. 三脚アダプター 1/4 インチ用のインターフェース
7. 対物レンズ保護カバー

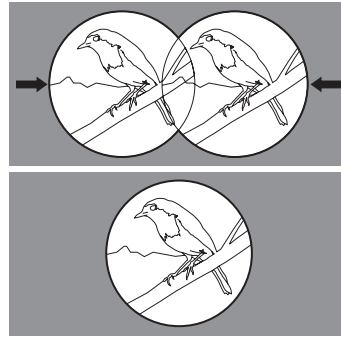


図 2

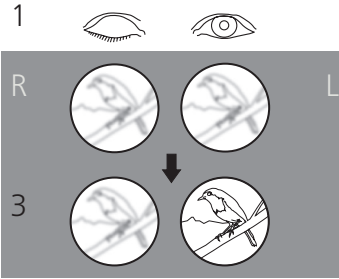
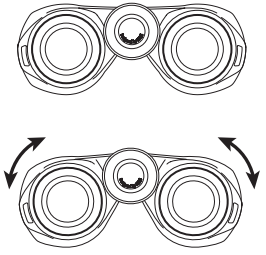


図 3

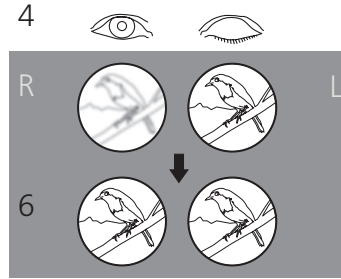
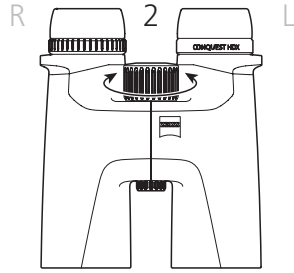


図 4

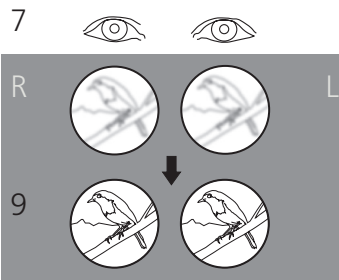
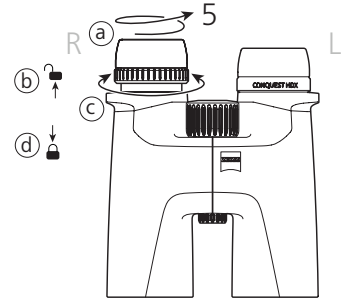


図 5

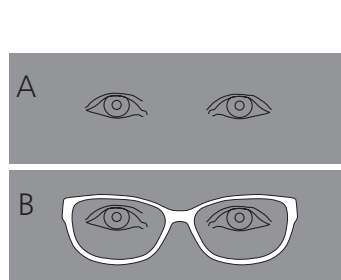
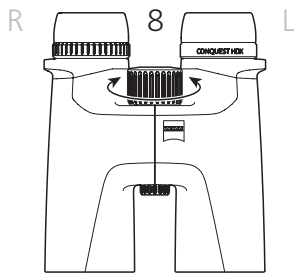


図 6

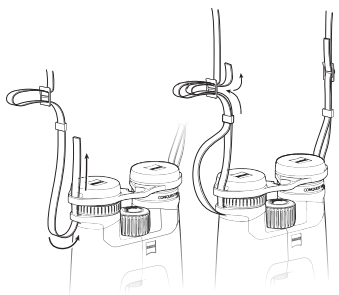
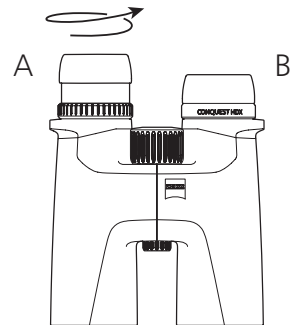


図 7

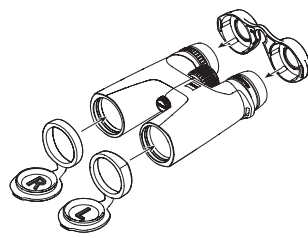
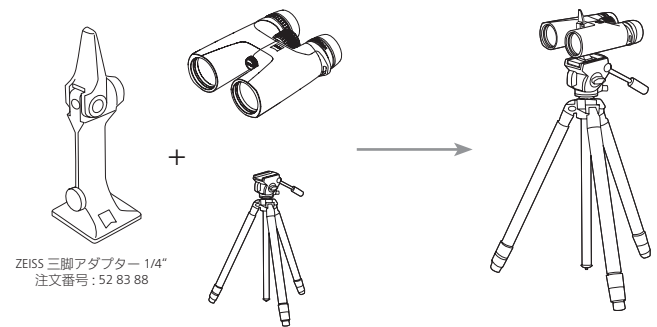


図 8



ZEISS 三脚アダプター 1/4"
注文番号: 52 83 88

図 9

15x56 LRP

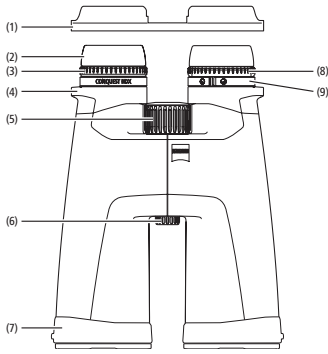


図 10

パーツの名称

1. 接眼レンズ保護カバー
2. アイカップ
3. 視度補正 (ロック可能)
4. キャリングストラップ用ループ
5. ピントリング
6. 三脚アダプター1/4インチ用のインターフェース
7. 対物レンズ保護カバー
8. レチクルの焦点合わせ
9. レチクルの水平化

15x56 LRP

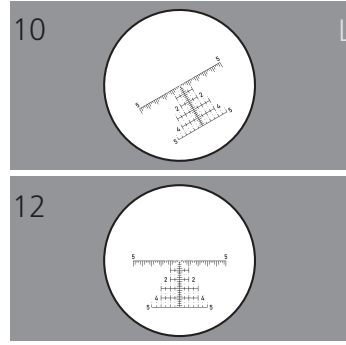
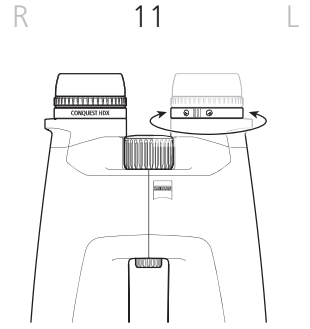


図 11



15x56 LRP

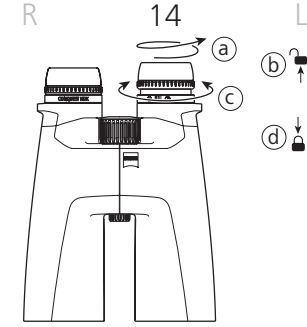
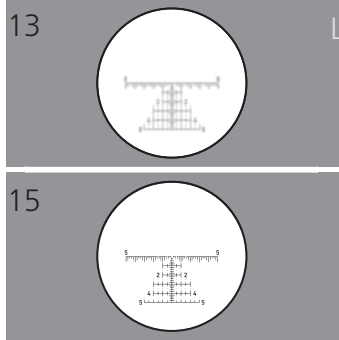
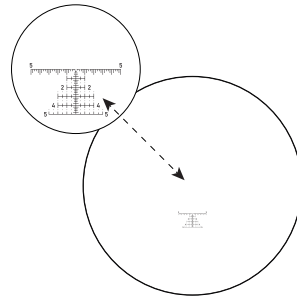


図 12

注意:



図では、見やすくするためにレチクルのサイズが拡大されており、実際のサイズとは異なります。

ご使用上の注意

このたびは ZEISS CONQUEST HDX® 双眼鏡をお買い上げいただきまして、誠にありがとうございます。卓越した明るさと色を極めて忠実に再現する自然に忠実な画像の心を打つ体験を満喫してください。

ZEISS ブランドの製品は、優れた光学性能、精密な加工と高度な耐久性を特長とします。本製品を最大限に活かし、長い年月に渡ってご利用いただくために、以下のご使用上の注意にお気をつけください。

!

安全に関する注意を遵守してください。これは次のウェブサイトを用意しております：
www.zeiss.com/cop/safety



納品内容

製品	注文番号	納品内容
8 x 32	52 32 14	双眼鏡
10 x 32	52 32 15	接眼レンズ保護カバー 対物レンズ保護カバー キャリングストラップ
8 x 42	52 42 14	キャリングストラップ付きキャリングケース
10 x 42	52 42 15	レンズ用クロス
8 x 56	52 56 34	クイックガイド
10 x 56	52 56 35	安全に関する注意 三脚アダプター ¼" (15 x 56 と LRP 15x56 の場合のみ)
15 x 56	52 56 36	
15 x 56 LRP	52 56 36 -9901-000	

両眼の間隔（瞳孔間隔）に調整する

双眼鏡の2つの半分を中心軸で折り曲げ、2つの接眼レンズ間の距離を眼の間隔に合わせます。このようにして、使用者の眼に最適な視野を実現できます。双眼鏡を通して両目で観察し、ひとつの円形の画像が見える場合、両眼の間隔が最適な状態となります（図 2）。

ピントを調整する

双眼鏡には、ピントリングと視度補正リングが装備されています。調整するには、右目を閉じ、ピントリングを使用して双眼鏡の左半分の画像のピントを合わせます（図 3）。

その後、左目を閉じ、必要に応じて、視度補正で双眼鏡の右半分の画像のピントを調整します（図 4）。その詳細については次の項を参照してください。視度補正のための調整部には、「+」と「-」マークのある目盛り、そして基準点が付いています。自分に合った設定を覚えておけば、どの双眼鏡でも視度補正を迅速に設定できます。

異なる距離でさらにピントを合わせるには、ピントリングを操作するだけで十分です（図 5）。

ご注意：両方の画像のピントを合わせる場合、必ず同じ対象物を使用してください！

視度ロック

この双眼鏡にはロック機構が備わっており、視度補正が意図せず狂うことを防止することができます（図 4）。

視度を調整するには、まずアイカップを回して引き出します (a)。そうすると、視度調整リングを引き上げて、ロック解除することができます (b)。上記の通りに視度調整リングを回して視度を変更します (c)。ピントを正しく調整したら、視度調整リングを再び押し下げてロックします (d)。

アイカップの設定、メガネを使用した / 使用しない観察

メガネをかけずに観察する場合には、アイカップが引き出された状態でデバイスをご利用ください。アイカップは反時計回りにまわすと、上向きまたは最上部ストップ位置まで引き出せます（図 6 - 表示 A）。

アイカップは、上下そして2つの中間位置の計4つの位置でロックできます。この調整オプションにより、射出瞳に対する眼の距離をユーザーごとに個別に調整できます。

メガネを使用して観察する場合は、アイカップを（時計回りで）下へ回し込み、最も低い位置にします（図 6 - 表示 B）。

ご注意：アイカップを引き出した状態で反時計回りにさらに回すと、外すことができます。これは意図的にそのように設計されています（「アイカップのお手入れと交換」を参照）。

アイカップのお手入れと交換

アイカップは、交換や清掃のために双眼鏡から完全に取り外すことができます。アイカップを図 6 のように最上部のロック位置に来るまで回し、アイカップが完全に外れるまでネジを介してさらに同じ回転方向に回します。

アイカップの清掃または交換後、アイカップを時計回りに回し、接眼レンズに完全にねじ込みます（「アイカップの設定、メガネを使用した / 使用しない観察」の項も参照）。時計回りに軽く押すことで、アイカップのネジ山が最も低い位置でロックされます。その後、通常どおり、ロック位置を使用して眼と接眼レンズとの間隔を調整できます。

キャリングストラップおよび保護カバーの取り付け

キャリングストラップ、接眼レンズ保護カバーおよび対物レンズ保護カバーはパッケージに付属しています。接眼レンズ保護カバーは、図 7 に示すように、キャリングストラップループにキャリングストラップを通すことで、双眼鏡に取り付けます。

ストラップを締めたり緩めたりして、ストラップを希望する長さに調整してください。必要に応じて、反対側の接眼レンズ保護カバーでも同じ操作を行ってください。接眼レンズ保護カバーは、ご希望に応じて片方のみ取り付けなくても構いません。

対物レンズ保護カバーには、左を示す「L」と右を示す「R」のマークがあり、このカバーはそれぞれ左チューブと右チューブに取り付けられます（図 8）。

接眼レンズ保護カバーと対物レンズ保護カバーの使用

接眼レンズ保護カバーはアイカップに取り付けて使用します（図 8）。ここでは、希望の射出瞳距離を維持することができます。双眼鏡を使用する前に、カバーを取り外してください。

対物レンズ保護カバーは取り付け後に双眼鏡に付けたままにしておくことができ、使用時には開けるだけで済みます。

三脚アダプタ¹の取り付け

ZEISS CONQUEST HDX シリーズの双眼鏡は、ZEISS 三脚アダプター 1/4 インチまたは ZEISS Binofix ユニバーサル三脚マウントを使用して、市販のカメラ用三脚に取り付けることができます（図 9）。ZEISS 製三脚と三脚アダプターおよび他のアクセサリの注文番号は、「ZEISS CONQUEST HDX 用アクセサリ」の章をご参照ください。

MRAD レチクル付き LRP 15x56 での特別調整

ZEISS Conquest HDX LRP 15x56 は、射撃競技専用に開発されたものであり、MRAD レチクルが備わっています。このレチクルでは、傾きも焦点も別々に調整することが可能です（図 10）。

注意：レチクルは左側の鏡筒にあります。使用時、レチクルは視野全体に移された状態で現れます。

レチクルの水平化

- 1) どの双眼鏡でも行うように、まずは両眼の間隔を最適な幅に調整する必要があります（「両眼の間隔に調整する」の項を参照）。
- 2) そして双眼鏡を覗いて、左側の鏡筒のレチクルが水平になっているかどうかを確認します。レチクルが水平になっていない場合は、回転リング（ゴムなしリング）を回して、レチクルを完全に水平にします（図 11）。
- 3) 水平化では、建物などの基準点を補助として利用することができます。

注意：レチクルを水平にするための回転リングは、意図せずはずれてしまうことを防止するために、敢えて動きにくくなっています。

レチクルの焦点合わせ

レチクルの水平化が済み次第、焦点を合わせて、レチクルがくっきりと鮮明に見えるようにする必要があります（図 12）。

- 1) レチクルの焦点を合わせるには、まずアイカップを回して外します (a)。その後、ゴム付き調整リングを引き上げて、ロックを解除します (b)。
- 2) 右目をつぶって双眼鏡を覗き、レチクルの視度調整を左または右に回して、レチクルの焦点を合わせます (c)。
- 3) レチクルの焦点を合わせたら、ゴム付き調整リングを再び押し下げて、ロックします (d)。

アドバイス：レチクルの焦点を合わせる際は、遠距離にある白色または灰色の壁などの当たり障りのない背景を双眼鏡で見つめてください。

注意：約 2 秒後には、目が焦点を補正し始めることに注意してください。これにより、焦点設定が正しく行われなくなります。そのため、接眼レンズを覗くのは常に少しだけしてください。必要に応じてこの手順を繰り返してください。レチクルは、目に負担をかけなくても鮮明に見えなければなりません。

お手入れとメンテナンス

双眼鏡には ZEISS LotuTec® コーティングが施されています。レンズ表面の効果的な保護コーティングによって、極めて滑らかな表面とそれによる強力な撥水効果が生じ、レンズの汚れが大幅に低減されます。あらゆる種類の汚れの付着が少なくなり、迅速かつ簡単に、そして跡を残さずに清掃できます。LotuTec® コーティングは同時に耐性と耐摩耗性も備えています。

レンズ上の粗いゴミ（砂など）は拭き取らず、吹き飛ばすか、目の細かい毛ブラシで払い落としてください。指跡は時間とともにレンズ表面を損傷することがあります。息を吹きかけてからきれいなレンズ拭きで磨くことが、レンズ表面の一番簡単なお手入れ方法です。特に熱帯地方では、レンズにカビが生えることがあります。これは、乾燥した場所に保管し、外側のレンズ表面に対して常に通気をよくすることで防ぐことができます。それ以外には、ZEISS CONQUEST HDX 双眼鏡に特別なお手入れは必要ありません。

ラバーコーティングとハウジングの汚れは、通常、温水と綿布で軽くこすることで取り除くことができます。

ZEISS CONQUEST HDX 用アクセサリ¹

www.zeiss.com/nature/binoculars/accessories

¹ アクセサリは別売りとなります。

カスタマーサービス、交換用パーツと保証



サービスや交換用パーツに関するご質問や保証条件のダウンロードをご希望の方は、弊社ウェブサイトをご覧ください：

www.zeiss.com/nature/service

ご不明な点などございましたら、以下にお問い合わせください。

ZEISS Customer Service

Carl Zeiss Sports Optics GmbH
Gloelstr. 3-5, 35576 Wetzlar, Germany
電話 +49 800 934 77 33
メール consumerproducts@zeiss.com

ZEISS Customer Service USA

Carl Zeiss SBE, LLC
Consumer Products
1050 Worldwide Blvd.
Hebron, KY 41048-8632, USA
電話 +1-800-441-3005
メール consumerservice.cop.us@zeiss.com

技術仕様

		8 × 32	10 × 32	8 × 42	10 × 42	8 × 56	10 × 56	15 × 56	15 × 56 LRP
倍率		8	10	8	10	8	10	15	15
対物レンズの有効径	mm	32	32	42	42	56	56	56	56
射出瞳直径	mm	4	3.2	5.25	4.2	7	5.6	3.7	3.7
トワイライトファクター		16.0	17.9	18.3	20.5	21.2	23.7	29.0	29.0
視野	m/1,000 m (フィート/1,000 ヤード)	140 (420)	118 (354)	128 (384)	115 (345)	125 (375)	115 (345)	80 (240)	80 (240)
主体の画角	°	64	68	59	66	57	66	69	69
最短合焦距離	m (ft)	1.5 (4.9)		2 (6.6)		3.5 (11.5)			
視度調整範囲	dpt	±4		±4		±4			
射出瞳距離	mm	16.5		16.5		18			
瞳孔間距離	mm	54-74		54-74		56-74			
プリズムシステム		Schmidt-Pechan		Schmidt-Pechan		アッペ・ケーニッヒ			
コーティング		LotuTec® / T*		LotuTec® / T*		LotuTec® / T*			
窒素ガス充填		√		√		√			
防水性	mbar	400		400		400			
機能温度	°C (°F)	-20/+63 (-4/+145)		-20/+63 (-4/+145)		-20/+63 (-4/+145)			
長さ	mm (in)	132 (5.2)		150 (5.9)		210 (8.3)			
目の幅 65 mm での幅	mm (in)	115 (4.5)		119 (4.7)		145 (5.7)			
重量	g (oz)	620 (21.9)		715 (25.2)		1,235 (43.6)	1,250 (44.1)	1,265 (44.6)	1,280 (45.2)

技術的改善のために、仕様および納品内容は変更される可能性があります。

ZEISS CONQUEST HDX

使用手册

Patents: www.zeiss.com/cop/patents

DE EN FR ES IT NL DK

FI HU PL SE RU JP **CN** | 12.2024



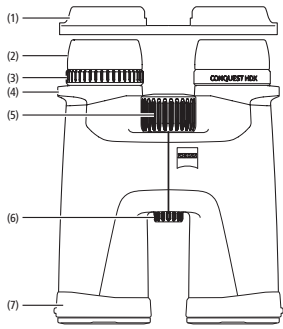


图 1

部件名称

1. 目镜护罩
2. 眼罩
3. 屈光度调节轮 (可锁定)
4. 背带环
5. 调焦轮
6. 三脚架适配器 1/4 " 接口
7. 物镜护罩

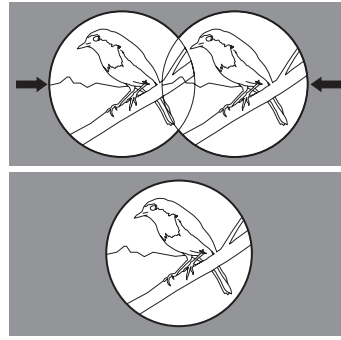


图 2

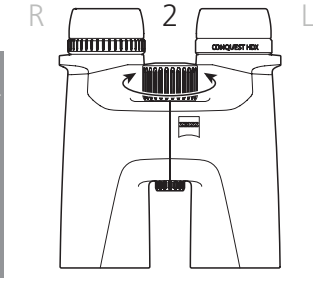
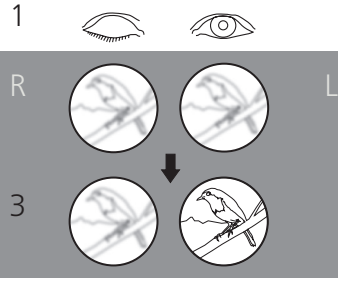
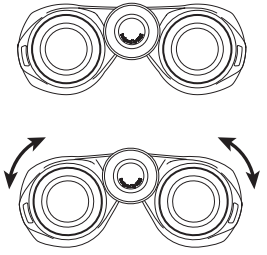


图 3

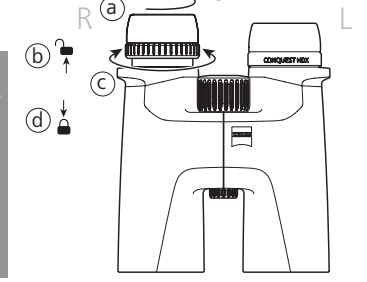
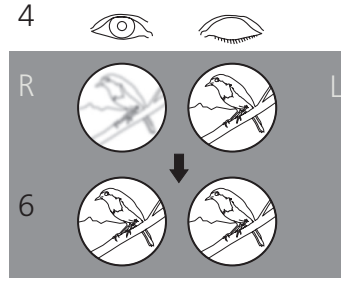


图 4

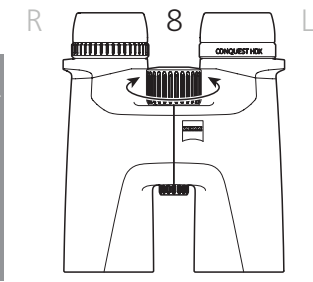
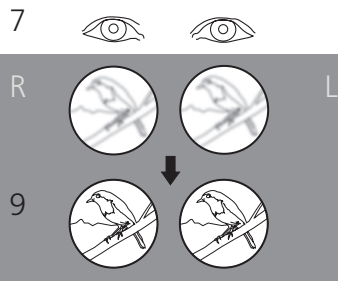


图 5

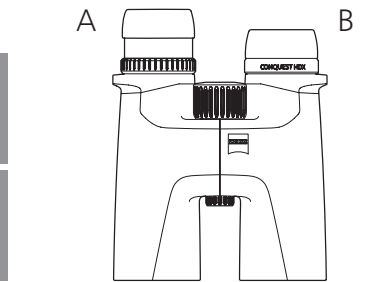
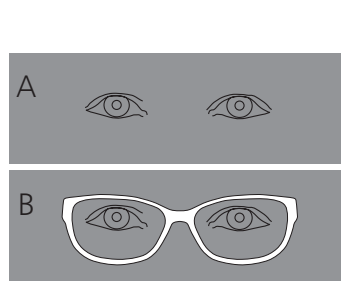


图 6

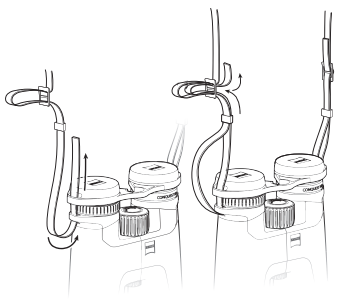


图 7

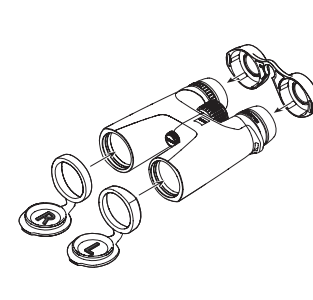


图 8

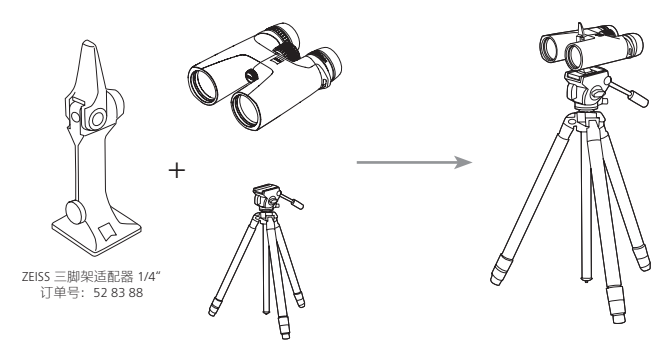


图 9

15x56 LRP

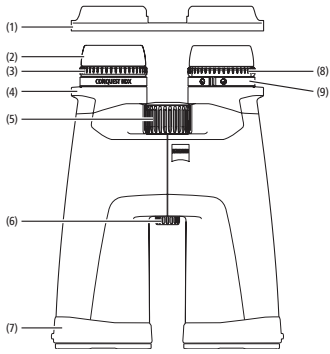


图 10

部件名称

1. 目镜护罩
2. 眼罩
3. 屈光度调节轮 (可锁定)
4. 背带环
5. 调焦轮
6. 三脚架适配器 1/4 " 接口
7. 物镜护罩
8. 准星调焦装置
9. 准星调平装置

15x56 LRP

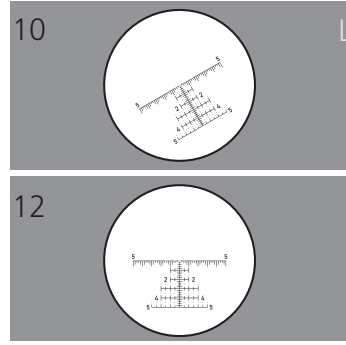
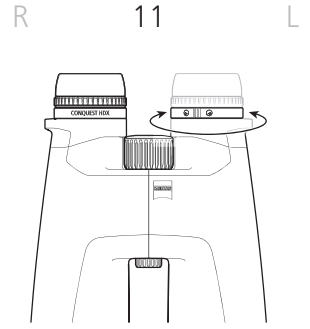


图 11



15x56 LRP

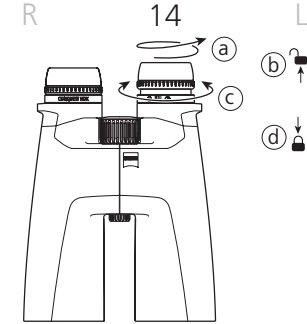
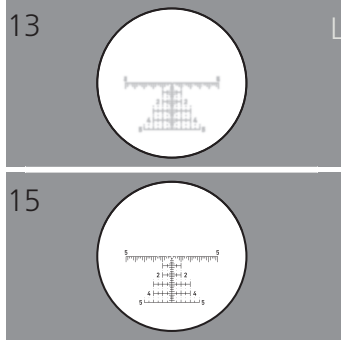
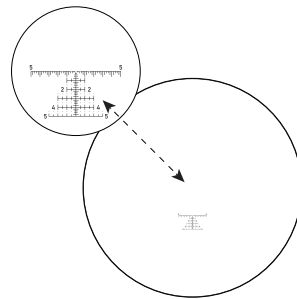


图 12

提示：



为便于展示，图中的准星已被放大，与原始尺寸不符。

使用提示

恭喜您购买新款 ZEISS CONQUEST HDX® 望远镜。蔡司望远镜以其清晰度和高色彩保真度脱颖而出，能够再现高保真图像，让您尽享难忘体验。

卓越的光学性能、精细的做工、超长的使用寿命是蔡司品牌产品一贯秉持的特点。请注意遵守以下使用提示，以确保您的产品达到最理想化的使用状态以及最长的使用寿命，让它忠实长久地陪伴在您左右。

!

请注意安全提示，这些信息可以在以下位置找到：

www.zeiss.com/cop/safety



供货范围

产品	订货号	供货范围
8 x 32	52 32 14	望远镜 目镜护罩
10 x 32	52 32 15	物镜护罩 背带
8 x 42	52 42 14	便携包，包括背带
10 x 42	52 42 15	镜头清洁布
8 x 56	52 56 34	快速指南 安全提示
10 x 56	52 56 35	三角架适配器 1/4" (仅限 15 x 56 和 LRP 15x56)
15 x 56	52 56 36	
15 x 56 LRP	52 56 36-9901-000	

根据眼距（瞳距）进行调整

请沿中轴线对折望远镜的两个镜筒，直至两个目镜的间距与您双眼的间距一致。如此，您即可获得适合您双眼的最佳图像。当双眼透过望远镜可以看到一个圆形的画面时，即表示已达到最佳眼距（图 2）。

调整图像锐度

该望远镜具有一个调焦轮和一个用于补偿屈光度的调节轮。调节时，请闭上右眼并通过调焦轮调节左镜筒中图像的锐度（图 3）。然后闭上左眼，并（如果必要）通过调节屈光度调节轮再次调整右镜筒的图像锐度（图 4）。详细信息请见下一章节。屈光度调节轮带有含“+”和“-”符号的刻度，并刻有指标点作为参考点。如果您记住了您的个人设定，那么在使用任何一副望远镜时，您都能够快速地设定出您的屈光度补偿。

以不同距离进一步调节锐度时，只需旋转调焦轮（图 5）。

提示：请始终使用相同的对象调节两个图像的锐度！

屈光度锁定

该望远镜具有锁定机构，可防止意外调节屈光度调节轮（图 4）。

要调节屈光度，首先旋出眼罩（a），然后，您可以向上拉屈光度调节环以将其解锁（b）。如上所述，通过转动屈光度调节环来改变屈光度（c）。正确调节图像锐度后，向下按屈光度调节环以再次锁定（d）。

调整眼罩，佩戴及不戴眼镜进行观察

不戴眼镜进行观察时，请将设备上的眼罩旋出。为此，需逆时针向上旋出眼罩，可选择将之旋转至最上方的锁止位置（图 6 - 图示 A）。

眼罩可卡在四处位置：上下以及两个中间位置。通过此调节方法，可改变眼睛到出射光瞳的距离，故此可针对每位用户进行个性化调整。

佩戴眼镜进行观察时，请（顺时针）向下旋转眼罩，直至其位于最下方位置（图 6 - 图示 B）。

提示：如果继续逆时针旋转已经处于旋出状态的眼罩，则可拆下眼罩。这是特意设计的，参见“清洁与更换眼罩”。

清洁与更换眼罩

更换或清洁眼罩时，可将其从望远镜上完全拆下。如图 6 所示，请将眼罩旋出至最上方的锁止档位，再继续沿相同方向旋转一圈，直至将眼罩整个拆下。

眼罩清洁或更换完毕后，请顺时针旋转眼罩，直至将其完全旋到目镜上（参见“调整眼罩，佩戴及不戴眼镜进行观察”章节）。轻轻顺时针拉动眼罩后，其螺纹可卡入最下方位置。然后可按您的使用习惯和需要，通过锁止档位设定眼睛与目镜间的距离。

安装背带和防护罩

背带、目镜护罩和物镜护罩均位于包装内。如图 7 所示，使用背带穿过背带环将此目镜护罩固定在望远镜上。

可以通过加长或缩短背带将背带长度调整至所需长度。目镜护罩的另一侧也应按照相同的顺序进行操作（如果需要）。此外，您还可以自行判断是否仅在一侧固定目镜护罩。

物镜护罩上标有“L”代表左侧，“R”代表右侧，用于分别安装到左右镜筒（图 8）上。

目镜和物镜护罩的使用

目镜护罩套在眼罩上（图 8）。由此，您可以保持所需的出瞳距离。使用望远镜之前，请摘下护罩。

物镜护罩在安装好后可以永久留在望远镜上，只需在使用前将其打开。

安装三脚架适配器¹

ZEISS CONQUEST HDX 系列的望远镜与 ZEISS 三脚架适配器 1/4" 或 ZEISS Binofix 通用三脚架固定座一起使用，可以固定在任何标准的相机三脚架上（图 9）。ZEISS 三脚架和三脚架适配器及其他配件的订货号，请查看“ZEISS CONQUEST HDX 的配件”章节。

配备 MRAD 准星的 LRP 15x56 的特殊设置

ZEISS Conquest HDX LRP 15x56 专为运动射击而设计，配备 MRAD 准星，可以分别调整准星的倾斜度和清晰度（图 10）。

提示：准星位于左侧镜筒。使用过程中，准星会被投射到整个图像上。

准星调平

- 1) 和所有望远镜一样，首先必须将瞳距调整到最佳宽度（参见调整瞳距一节）。
- 2) 现在透过望远镜观察，检查左侧镜筒中的准星是否已经调平（水平）。如果准星未处于水平状态，请转动（没有橡胶的）旋转环，直至准星完美调平（图 11）。
- 3) 可以使用建筑物等参考点来帮助调平。

提示：用于准星调平的旋转环特意设置为活动困难，以防意外移动。

准星调焦

准星调平后必须进行调焦，以便获得清晰的准星视图（图 12）。

- 1) 准星对焦时，首先拧下眼罩（a）。然后向上拉动橡胶包覆的调节环以将其解锁（b）。
- 2) 透过望远镜观察时，闭上右眼，向左或向右转动准星的屈光度调节装置，直到准星对焦完成（c）。
- 3) 完成准星调焦后，再次向下按压橡胶包覆的调节环以将其锁止（d）。

小建议：进行准星对焦时，透过望远镜观察中性背景，例如距离较远的白色或灰色墙壁。

提示：请注意，大约 2 秒钟后，眼睛便会开始对清晰度进行补偿。这会导致清晰度调节有误。因此，始终只能短暂透过目镜进行观察。必要时，请重复此过程。准星的成像应非常清晰，用肉眼毫不费力便可看清。

保养和维护

该望远镜配有 ZEISS LotuTec® 涂层。借助特别平滑的表面及其强大的荷叶效应，性能出众的镜头表面保护层可显著减少镜头脏污。所有类型的污染物的附着减少，并且可以快速、轻松且无痕地清除。此外，LotuTec® 涂层还非常结实、耐磨。

如果镜头上有粗颗粒污物（如沙粒），请勿进行擦拭，而应将其从镜头上吹掉或者使用细毛刷进行清除。指纹可能会在一段时间后损坏镜头表面。这种情况下，清洁镜头表面最简单的方法是：对镜头呵气，然后使用洁净的镜头清洁布进行擦拭。存放时保持镜头外表面干燥且通风良好，有助于防止镜头出现霉菌层（尤其是在热带地区）。除此之外，ZEISS CONQUEST HDX 望远镜无需进行其他特别的保养。

橡胶涂层和外壳上的污染通常可以用温水、棉布轻轻摩擦去除。

ZEISS CONQUEST HDX 的配件¹

www.zeiss.com/nature/binoculars/accessories

¹ 配件不包括在供货范围内。

售后服务、备件和保修



如果您对服务或备件有任何疑问或者想要下载保修条件，请访问我们的网站：

www.zeiss.com/nature/service

如有其它疑问，请联系：

ZEISS Customer Service

Carl Zeiss Sports Optics GmbH
Gloelstr. 3-5, 35576 Wetzlar, Deutschland
电话 +49 800 934 77 33
电子邮箱 consumerproducts@zeiss.com

ZEISS Customer Service USA

Carl Zeiss SBE, LLC
Consumer Products
1050 Worldwide Blvd.
Hebron, KY 41048-8632, USA
电话 +1-800-441-3005
电子邮箱 consumerservice.cop.us@zeiss.com

技术数据

		8 × 32	10 × 32	8 × 42	10 × 42	8 × 56	10 × 56	15 × 56	15 × 56 LRP
放大倍率		8	10	8	10	8	10	15	15
有效的物镜直径	mm	32	32	42	42	56	56	56	56
出瞳直径	mm	4	3.2	5.25	4.2	7	5.6	3.7	3.7
黄昏系数		16.0	17.9	18.3	20.5	21.2	23.7	29.0	29.0
视野	m / 1,000 m (ft / 1,000 yds)	140 (420)	118 (354)	128 (384)	115 (345)	125 (375)	115 (345)	80 (240)	80 (240)
主观视角	°	64	68	59	66	57	66	69	69
近距离调整范围	m (ft)	1.5 (4.9)		2 (6.6)		3.5 (11.5)			
屈光度调节范围	dpt	±4		±4		±4			
出瞳距离	mm	16.5		16.5		18			
瞳距	mm	54-74		54-74		56-74			
棱镜系统		Schmidt-Pechan		Schmidt-Pechan		Abbe-König			
镀膜		LotuTec® / T*		LotuTec® / T*		LotuTec® / T*			
充氮处理		√		√		√			
防水	mbar	400		400		400			
工作温度	°C (°F)	-20/+63 (-4/+145)		-20/+63 (-4/+145)		-20/+63 (-4/+145)			
长度	mm (in)	132 (5.2)		150 (5.9)		210 (8.3)			
眼距为 65 mm 时的宽度	mm (in)	115 (4.5)		119 (4.7)		145 (5.7)			
重量	g (oz)	620 (21.9)		715 (25.2)		1,235 (43.6)	1,250 (44.1)	1,265 (44.6)	1,280 (45.2)

保留因继续改进技术而更改规格和供货范围的权利。

Carl Zeiss AG
Carl-Zeiss-Strasse 22
73447 Oberkochen
Germany

www.zeiss.com/nature